



Larvik  
kommune

2021

# Krav til innmåling og dokumentasjon av VA-anlegg



# Innholdsfortegnelse

<b>1 INNLEDNING</b>	<b>3</b>
1.1 Dokument som skal benyttes i forbindelse med innmåling for Larvik kommune	3
1.1.1 Kartverkets «Stedfesting av ledninger og andre anlegg i grunnen, sjø og vassdrag».	3
1.1.2 Volues innmålingsinstruks	4
1.1.3 Kumkortguide	4
1.1.4 Kumkortsjema	4
1.2 Egenerklærings skjema for levert dokumentasjon	5
1.3 Frister	5
<b>2 KRAV TIL INNMÅLING AV KOMMUNALE VA-ANLEGG</b>	<b>6</b>
2.1 Krav til innmåling av nye VA-anlegg	6
2.2 Krav til innmåling av eksisterende VA-anlegg som avdekkes, og eventuelt flyttes, i forbindelse med anleggsarbeid	6
2.3 Krav til innmåling av VA-objekter	7
2.3.1 Innmåling av ledninger	7
2.3.2 Innmåling av punkter og installasjoner	7
2.3.3 Komplekse installasjoner	10
2.3.4 Innmåling i forbindelse med strømpekjøring av ledninger	10
2.4 Krav til målemetode	10
2.5 Krav til innmålingsutstyr	11
2.6 Krav til koordinatsystem og høydereferanse	11
2.7 Krav til nøyaktighet	12
2.8 Krav til punkttetthet	12
2.9 Skisser med innmålingspunkter	12
<b>3 KRAV TIL INNMÅLING AV PRIVATE ANLEGG TILKNYTTET KOMMUNALE ANLEGG</b>	<b>18</b>
<b>4 OVERLEVERING AV SLUTTDOKUMENTASJON</b>	<b>18</b>
4.1 Innmålingsfil	18
4.1.1 Filformat	18
4.1.2 Mal for Gemini Terreng	19
4.1.3 Koder	19
4.1.4 Nummerering	19
4.2 Landmålingsrapport	19
4.3 As-built tegninger	20
4.4 Kumkort	21
4.5 Bilder	21

4.5.1 Navnsetting på bilder	21
4.5.2 Eksport av bilder med Gemini Terreng	22
4.5.3 Mappe med bilder for kumkort	22
4.6 Rørinspeksjon	22
4.7 Øvrig dokumentasjon	23
<b>5 VEDLEGG</b>	<b>23</b>
5.1 Vedlegg A: Egenerklærings skjema for utført og levert dokumentasjon	24
5.2 Vedlegg B: Innholdsfortegnelse sluttdokumentasjon	27
5.3 Vedlegg C: Landmålingsrapport	28

# 1 INNLEDNING

Dette dokumentet gir oversikt over og setter krav til innmåling og tilhørende dokumentasjon som skal rapporteres til Larvik kommune ved ferdigstilling av VA-anlegg som skal overtas og driftes av kommunen.

Dokumentet gir bestemmelser for hvordan vann- og avløpsledninger med tilhørende kummer og installasjoner skal koordinatfestes med X, Y og Z. Dokumentet gir også føringer på hvordan dataene skal overleveres til Larvik kommune og hvilke andre sluttdokumenter som skal følge av innmålingen.

Personell som skal utføre innmåling og dokumentasjon av VA-anlegg må ha kjennskap til dette dokumentet. Entreprenøren (utbygger ved utbyggingsavtaler) er ansvarlig for at personer/firma som utfører innmålingsarbeidene får nødvendig opplæring, og at innmålingen blir utført som beskrevet.

## 1.1 Dokument som skal benyttes i forbindelse med innmåling for Larvik kommune

Denne instruksjonen inneholder ikke alle krav som skal følges ved innmåling av nye kommunale VA-anlegg, samt utveksling av slike data. Instruksjonen må derfor sees i sammenheng med standarder og andre dokumenter i punkt 1.1.1-1.1.4.

Denne instruksjonen gjelder alle kommunale og private anlegg der kommunen skal motta innmålingsdata. Instruksjonen må oppfylles før ledningsanlegget overtas.

### 1.1.1 Kartverkets «Stedfesting av ledninger og andre anlegg i grunnen, sjø og vassdrag».

Standarden for «[Stedfesting av ledninger og andre anlegg i grunnen, sjø og vassdrag](#)» inneholder grunnleggende føringer for denne instruksjonen. Standarden omfatter nasjonale minimumskrav til stedfesting av nye ledninger og andre anlegg, samt eksisterende infrastruktur som flyttes, påvises eller avdekkes.

Særlig kapittel 7 «Krav til stedfesting og dokumentasjon av ledningsanlegg» kan være nyttig med tanke på hvordan objektene skal måles inn.

NB! Selv om standarden i utgangspunktet omfatter nye ledninger og infrastruktur i grunnen, så omfatter kravene i tillegg;

- Eksisterende ledninger og andre anlegg som avdekkes, og eventuelt flyttes i forbindelse med anleggsarbeid
- Ledninger som har dårlige stedfestingsdata og som påvises på bakken

Her er link til standarden:

[Stedfesting av ledninger og andre anlegg i grunnen, sjø og vassdrag](#)

Sammen med standarden er det også godkjent to produktspesifikasjoner som hører til standarden og beskriver hvordan ledningsanlegg stedfestet i henhold til standardens retningslinjer skal utveksles.

Her er link til produktspesifikasjoner:

[Stedfestingsdata for etablerte eller flyttede ledninger](#)

[Stedfestingsdata for påviste eller avdekkede ledninger](#)

### **1.1.2 Volues innmålingsinstruks**

Volue sin "[Innmålingsinstruks - Vann og avløp](#)" samt dens "[Vedlegg A - Spesifikasjon innmålingsfil](#)" skal brukes som støtte ved innmålingen. Blant annet opererer Gemini med egne temakoder for punktobjekt som avviker fra SOSI-standard. Det er derfor nødvendig å ha dette hjelpedokumentet tilgjengelig under oppmåling slik at riktige koder blir benyttet og at innmålingsfilene lett kan leses av Larvik kommune i Gemini VA.

Disse to hjelpedokumentene betegnes samlet som "Volues innmålingsinstruks". Denne instruksen blir fortløpende oppdatert fra Volue, slik at den alltid er ajour og tilgjengelig.

### **1.1.3 Kumkortguide**

Kumkortguiden er en fornyet veileder for hvordan Larvik kommune ønsker kumkortene utfylt. Kumkortguiden inneholder forklaringer på teksten i kumkortskjemaet og viser eksempler på riktig utfylt kumkort.

Nyeste versjon av kumkortguiden vil alltid være tilgjengelig på kommunens nettside.

[Kumkortguiden kan du laste ned her.](#)

### **1.1.4 Kumkortskjema**

Kumkortskjema (\*.xls) skal brukes som mal ved utfylling av kumkort for Larvik kommune.

Ta kontakt med Gemini VA ansvarlig i kommunen for siste versjon av kumkortskjemaet.

## 1.2 Egenerklæringsskjema for levert dokumentasjon

Entreprenør skal fylle ut et egenerklæringsskjema ([5.1 Vedlegg A: Egenerklæringsskjema for utført og levert dokumentasjon](#)) som en kontroll på at nødvendig dokumentasjon foreligger, og er i henhold til dette dokumentet.

Skjemaet skal leveres signert til oppdragsgiver sammen med komplett dokumentasjon. Eventuelle avvik i forhold til kravene skal fremgå av kontrollskjemaet. Skjemaet skal leveres signert sammen med innmålingsfil.

Sluttdokumentasjonen som ikke oppfyller kravene iht. dette dokumentet på grunn av mangelfull dokumentasjon, feil, uklarheter eller lignende blir returnert uten saksbehandling.

## 1.3 Frister

Komplett sluttdokumentasjon skal leveres Larvik kommunes byggeleder/prosjektleder før overtakelse av anlegg.

Anlegget overtas ikke før all sluttdokumentasjon er gjennomgått og godkjent av Larvik kommune. Det må påregnes minimum 15 arbeidsdager til intern gjennomgang av sluttdokumentasjon.

## 2 KRAV TIL INNMÅLING AV KOMMUNALE VA-ANLEGG

Dette kapitlet omhandler krav som stilles til stedfesting og dokumentasjon av:

- Nye ledningsanlegg
- Eksisterende ledninger og andre anlegg som avdekkes, og eventuelt flyttes, i forbindelse med anleggsarbeid

### 2.1 Krav til innmåling av nye VA-anlegg

Alle nye ledningsanlegg skal stedfestes og dokumenteres i henhold til krav i denne instruksen og dokumenteres med georefererte bilder.

### 2.2 Krav til innmåling av eksisterende VA-anlegg som avdekkes, og eventuelt flyttes, i forbindelse med anleggsarbeid

Eksisterende kummer, ledninger og andre VA-objekter som berøres av anleggsarbeidet skal måles inn, og dokumenteres etter krav i denne instruksen og dokumenteres med georefererte bilder.

Georefererte bilder er tilstrekkelig dokumentasjon. Bildene vil bl.a. dokumentere egenskaper og forhold i grøfta/byggegropa som det ellers vil være vanskelig å registrere.

Når det avdekkes og flyttes eksisterende kummer, ledninger og andre VA-objekter, skal den nye beliggenheten stedfestes etter krav i denne instruksen og dokumenteres med georefererte bilder.

Dette skal i tillegg skilles i innmålingsdataene ved bruk av feltet *Stedfestingsårsak* som angir om objektet er nytt eller eksisterende.

Egenskap	Verdier
Stedfestingsårsak	Nytt Flyttet Eksisterende

Dersom det legges trekkerør og trekkekummer for kommunal fiberkabel skal dette også måles inn. Disse innmålingene skal leveres i en samlet innmålingsfil som et tillegg til innmålingen av ledningsanlegg.

Følgende skal måles inn i trekkerørstrasé for kabel (XYZ):

- Topp kumlukk trekkekummer
- Alle knekkpunkt, retningsendringer og endepunkt

## 2.3 Krav til innmåling av VA-objekter

### 2.3.1 Innmåling av ledninger

- Ledninger skal fremstå som linjeobjekter i innmålingsfil, og skal være sammenhengende fra én kum til den neste. Hovedledninger skal ikke splittes ved anboringer, stikk og gren.
- Avstand mellom to innmålte punkter på en ledning skal ikke overstige 10 m, selv om ledningstraseen er rett.
- Ledninger skal måles med X, Y og Z koordinater ved alle knekkpunkt, dvs. alle vertikale og horisontale bend og knekk, samt ved alle skjøtemuffer, anboringer og gren.
- Alle overganger utenfor kum skal måles. For eksempel overgang fra en dimensjon til en annen, eller overgang fra et materiale til et annet. Dette gjelder også stikkledninger.
- Koordinater måles inn på utvendig topp rør for trykkledninger (vannledninger og pumpeledninger), og innvendig bunn rør for selvfallsledninger (se figur 1).



Figur 1. Innmåling av ledningshøyde

Se "[Innmålingsinstruks - Vann og avløp](#)" fra Volue med flere tegninger og beskrivelser av hvordan installasjonene skal måles inn.

### 2.3.2 Innmåling av punkter og installasjoner

Installasjoner skal leveres som punktobjekt i innmålingsdataene. Alle punktobjekter som påvirkes av anleggsarbeidet skal måles inn og dokumenteres. Nye og eksisterende konstruksjoner skal tydelig skilles ved å registrere anleggsID eller eksisterende SID-nummer fra Gemini Portal.



Følgende installasjoner skal måles inn:

**Avløp- og spillvann:**

Kum, pumpekum  
Stakeluke, -punkt  
Tilbakeslagsventil  
Overløp  
Pumpestasjon  
Olje-, fett- og slamavskiller  
Utslipp  
Renseanlegg

**Overvann:**

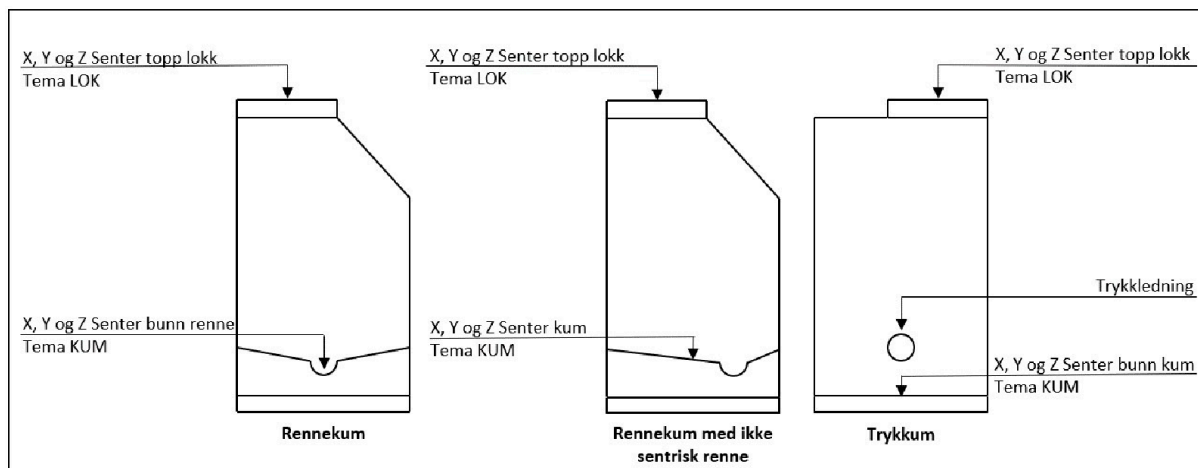
Kum  
Sandfangskum  
Sluk/rist  
Tilbakeslagsventil  
Utslipp  
Bekkeinntak

**Vann:**

Kum  
Hydrant  
Anboring  
Bakkekran/stoppekran  
Utvendig ventil/måler

NB! Bunn installasjon skal alltid måles inn ved å måle senter konstruksjon, selv om dette ikke nødvendigvis er det laveste punktet (se Figur 2). Dette er en endring i forhold til tidligere praksis. Denne endringen er gjort fordi senter konstruksjon er mer verdifull informasjon enn den reelle høyden i bunn renne. Vi trenger senter bunn kum for å få plassert kummens konstruksjon på riktig sted. Dette er et viktig prinsipp i Kartverkets standard «Stedfesting av ledninger og andre anlegg i grunnen, sjø og vassdrag.» Dette er også viktig for å få riktig visning i 3D.

Høyden i bunn renne blir ivaretatt i Gemini VA som ledningens høyde og er dermed allerede dokumentert.



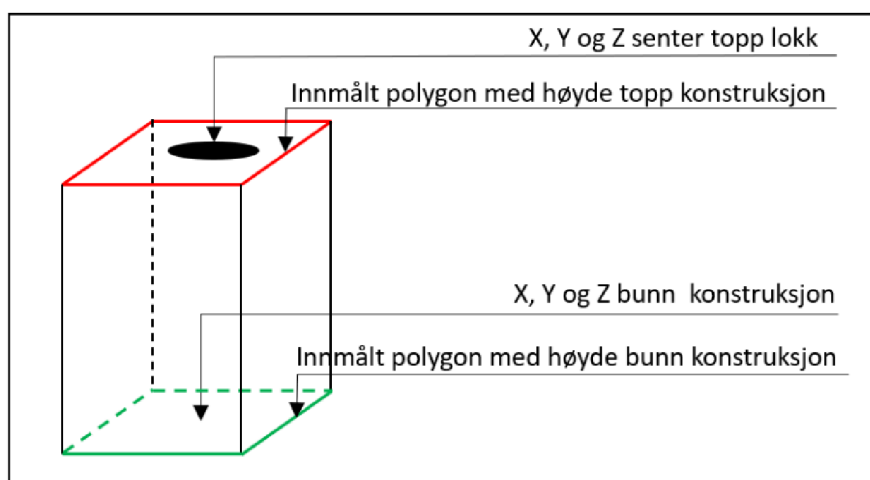
Figur 2. Hvordan måle inn installasjon med lokk.

Installasjonens hjørner/yttergrenser måles inn og leveres som linje- eller flateobjekt for:

- Renseanlegg
- Pumpestasjon
- Basseng

Hvis det målte objektet ikke kan beskrives enkelt med dimensjon fra senter innmålt punkt, skal ytre avgrensning dokumenteres som ett polygon. Et eksempel er en kvadratisk kum, denne kan ikke bare beskrives med lengde og bredde siden rotasjonen er ukjent. Konstruksjonens polygon skal inneholde ytre avgrensning og høyder. Som hovedregel skal høydereferanse på polygonet være bunn konstruksjon, om det er topp konstruksjon som polygonet beskriver skal dette framkomme i innmålingsfil. Det skal da opprettes et eget felt med navn «Høydereferanse» med innhold «ToppUtvendig».

«X, Y og Z bunn konstruksjon» defineres som punktet under hovedlokket til konstruksjonen, selv om dette ikke blir i senter av hele konstruksjonen. Det er polygonet som gir avgrensningen til objektet og bunn konstruksjon brukes til å angi høyden.



Figur 3. Eksempel kvadratisk kum.

Dersom objektet har flere lokk gis «hovedlokket» ID til objektet, og de resterende får i tillegg løpenummer som skiller ved bunnstrek. Slik som VK2 med lokk VK2, VK2\_1 og VK2\_2.

Se "[Volues innmålingsinstruks](#)" for veiledning om koding og hvordan installasjonene skal måles inn.

### 2.3.3 Komplekse installasjoner

Ved innmåling av komplekse konstruksjoner som for eksempel overløp og pumpestasjoner skal det sammen med koordinatfilen leveres egen skisse som viser relevante høydekoter slik at det ikke er noen tvil om hvordan konstruksjonen er innmålt.

### 2.3.4 Innmåling i forbindelse med strømpekjøring av ledninger

Kumkort og innmålinger kreves i forbindelse med stedfesting av strømpekjørte ledninger.

Stakefjær med lyttetråd og sonde benyttes for opplytting og stedfesting av ledninger som strømperenoveres. Avstanden mellom to innmålte punkter på en ledning skal ikke overstige 10 m, selv om ledningstraseen er rett. Hvis ledningen følger en bue, skal det måles med flere innmålte punkter på ledningen slik at innmålt linje ikke avviker mer enn 0,50 m fra buen.

NB! Merk at det må lages nye kumkort dersom det strømpekjørte anlegget omfatter endringer i eksisterende kummer.

#### Nøyaktighet på opplytting og stedfesting:

I grunnriss (x, y): < 0,30 m

I høyde (z): < 0,40 m

## 2.4 Krav til målemetode

Larvik kommune krever at all innmåling skal skje i åpen grøft mens arbeidet pågår.

Ledningshøyde i kum må måles inn før påsetting av kjegle slik at kotehøyden blir korrekt.

Topp lokk høyde skal være endelig høyde, dvs. etter asfaltering.

Dette skal i tillegg angis i innmålingsdataene ved bruk av egenskapen *Stedfestingsforhold* som angir hvor godt objektet var synlig under stedfestingen.

Egenskap	Verdier
Stedfestingsforhold	Åpen grøft Delvis gjenfylt grøft ( <i>ledningene er overdekt, men grøften ikke er ferdig gjenfylt</i> ) Lukket grøft

Dersom stedfesting ikke gjøres direkte på objektet, skal dette angis og begrunnes i landmålingsrapportens [punkt 4.2. \(jf. vedlegg C Landmålingsrapport\)](#)

## 2.5 Krav til innmålingsutstyr

Akseptert utstyr er GNSS mottaker med RTK korreksjon (CPOS eller tilsvarende) eller totalstasjon.

Annet utstyr med tilsvarende nøyaktighet tillates unntaksvis hvor GNSS mottaker eller totalstasjon ikke er formålstjenlig å bruke.

## 2.6 Krav til koordinatsystem og høydereferanse

Innmålingen skal foretas i koordinatsystem **EUREF 89 UTM32**.

Høyder skal angis i høydesystem **NN2000**.

Informasjon om koordinatsystem og høydereferanse skal stå i hodet i innmålingsfilen.

I tillegg skal det angis høydereferanse i innmålingsdataene ved bruk av egenskapen *Høydereferanse* som angir eksempelvis at høyden som er målt inn for KUM er bunnInnvendig og for LOK er toppUtvendig.

Egenskap	Verdier
Høydereferanse	bunnInnvendig toppUtvendig

*Anlegget skal utføres og måles inn i det høydesystemet som ble benyttet ved prosjektering. Etter overgangen til nytt nasjonalt høydesystem skal sluttokumentasjonen leveres i høydesystemet **NN2000**. Det vil si at innmålinger foretatt i **NN1954** må transformeres til **NN2000** før utarbeidelse av sluttokumentasjon. Larvik kommune skal motta både originalfiler og transformasjonsfiler for kontroll. Disse må merkes tydelig slik at det ikke blir tvil om benyttet høydesystem.*

## 2.7 Krav til nøyaktighet

I grunnriss (x, y): < 0,05 m

I høyde (z): < 0,05 m

## 2.8 Krav til punkttetthet

Avstanden mellom to innmålte punkter på en ledning skal ikke overstige 10 m, selv om ledningstraseen er rett. Dette skal gjøres for å dokumentere fall langs ledningen. Avvik aksepteres hvor innmåling ikke er mulig, slik som i borehull.

Hvis ledningen følger en bue, skal det måles med flere innmålte punkter på ledningen slik at innmålt linje ikke avviker mer enn 0,50 m fra buen.

I de tilfellene det ligger VA-ledningsnett inne i en kanal, kulvert eller tunnel, skal både konstruksjon og VA-ledningsnett måles inn og registreres som separate linjer, samt kodes som separate objekter.

## 2.9 Skisser med innmålingspunkter

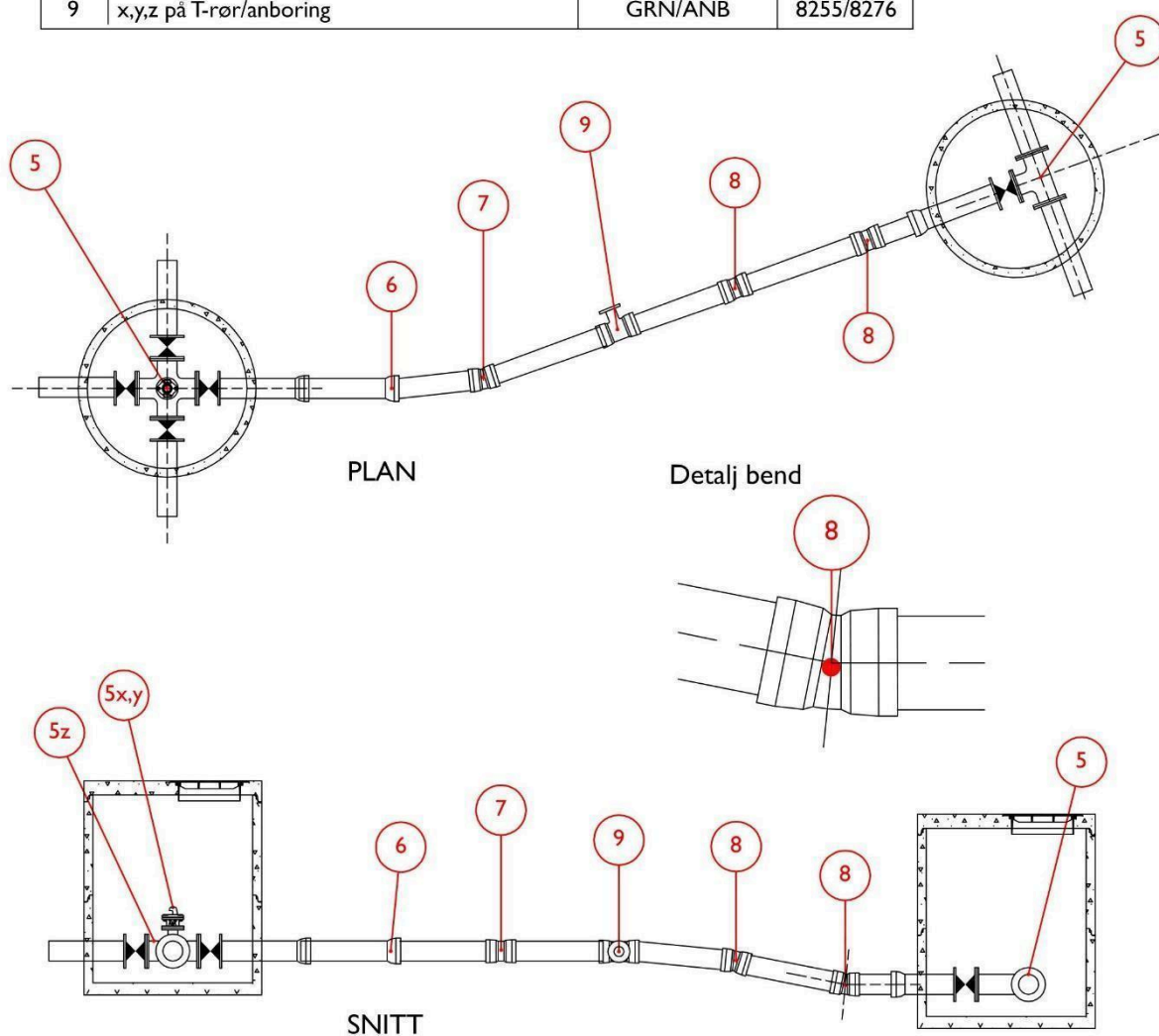
Vedlagte tegninger nedenfor illustrerer hvordan punktene i VA-ledningsnett skal måles inn med X, Y og Z koordinater.

## Vannledning Innmålingspunkter

Høyde (Z) er målt som utvendig topp vannledning.  
Eksemplet viser knekk skjøt samt horisontal og  
vertikal bend.

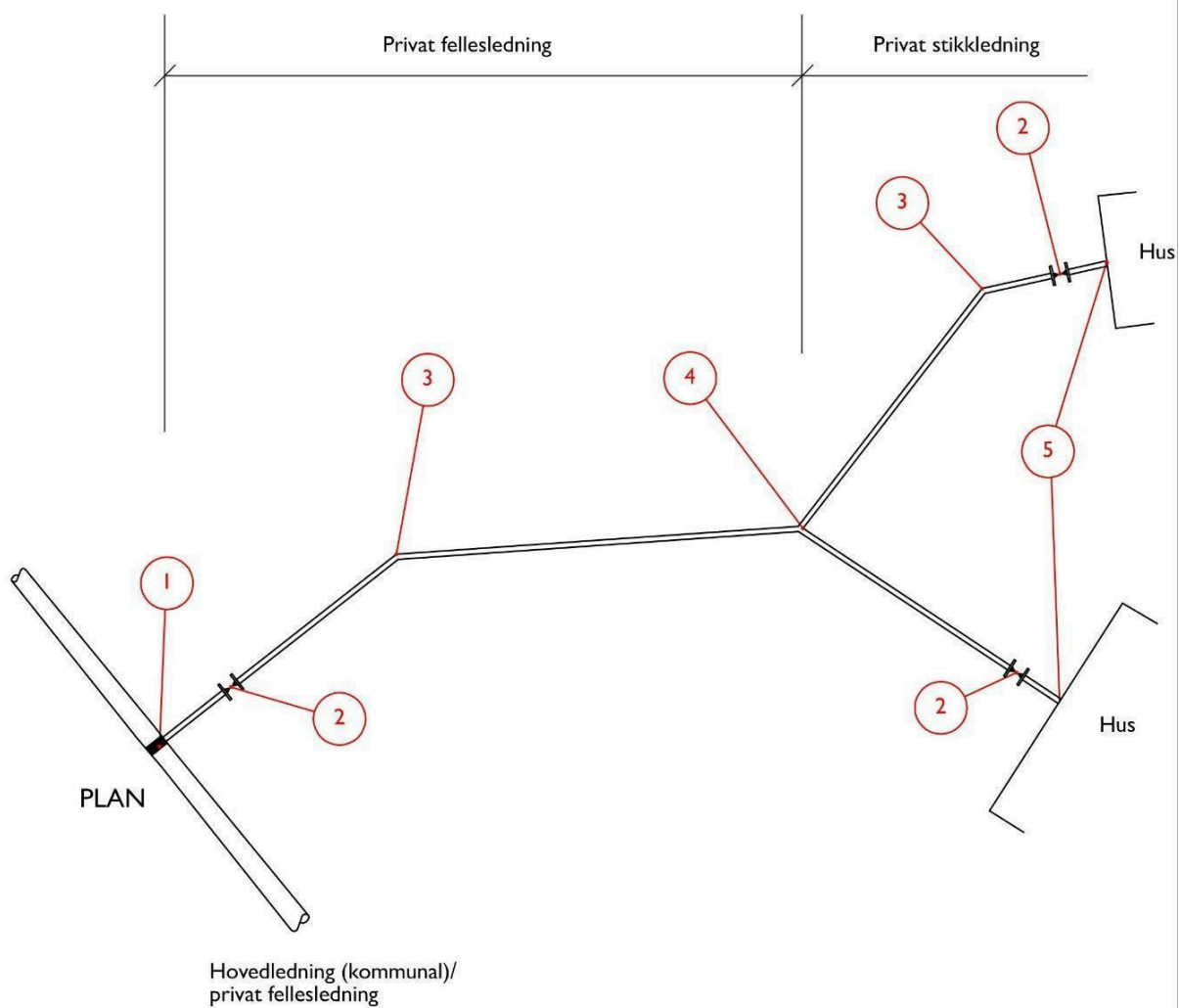
For innmåling av kum se Vanninstallasjoner

POS	MERKNAD	KOORDINATTYPE	SOSI-KODE
5	x,y,z senter ledningskryss, z målt på topp ledning ikke ledningskryss	KUM	8250
6	x,y,z knekk i muffe	TRS	8201
7	x,y,z på horisontalbend	TRS	8201
8	x,y,z på vertikalbend	TRS	8201
9	x,y,z på T-rør/anboring	GRN/ANB	8255/8276



## Vannledning i hht. sanitærbestemmelsene (privat) Innmålingspunkter

POS	MERKNAD	KOORDINATTYPE	SOSI-KODE
1	x,y,z tilknytningspunkt offentlig ledning	TRS	820I
2	x,y stengeventil	KRN	826I
3	x,y horisontal/vertikal retningsendring	TRS	820I
4	x,y T-rør	GRN	8255
5	x,y innføringspunkt veggliv (evt. målsatt skisse)	TRS	820I



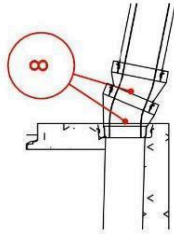
### Avløpsledning (SP, AF og OV) Innmålingspunkter

Høyde (Z) er målt som innvendig bunn ledning. Eksempel viser ledningstrase i rett linje med jevnt fall mellom kummene og forgreining. Innvendig høyde på bunn ledning har vesentlig (0,03m) avvik fra bunn kum.

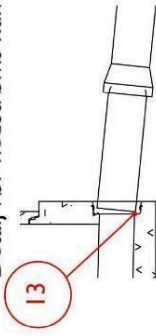
POS	MERKNAD	KOORDINATTYPE	SOSI-KODE
6	x,y,z knekk i muffe	TRS	8203/8202/8204
8	x,y,z på vertikalbend	TRS	8203/8202/8204
10	x,y,z forgreining*	GRN	8255
13	Ut-/innløpskum. Høyde z bunn	TRS	8203/8202/8204

\* For ledning på 400mm eller større må høyde på hovedledning og grenledning i påkoblingspunktet måles inn

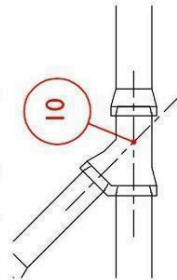
Detalj bend nedstrøms kum



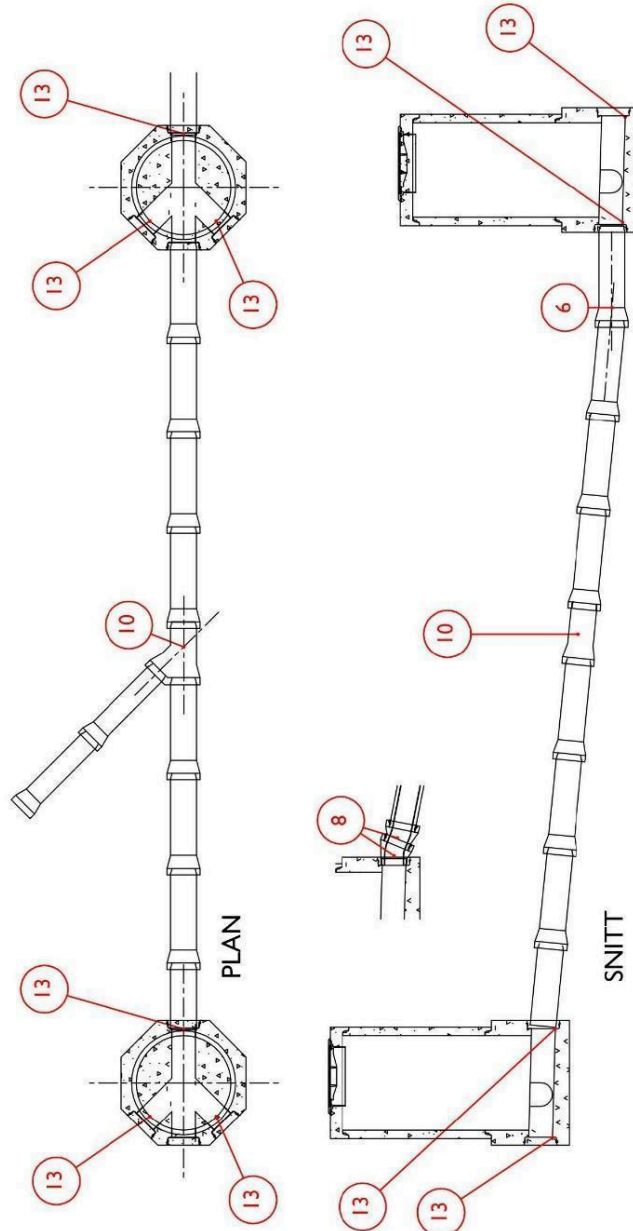
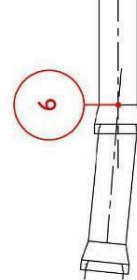
Detalj rør nedstrøms kum



Detalj forgreining

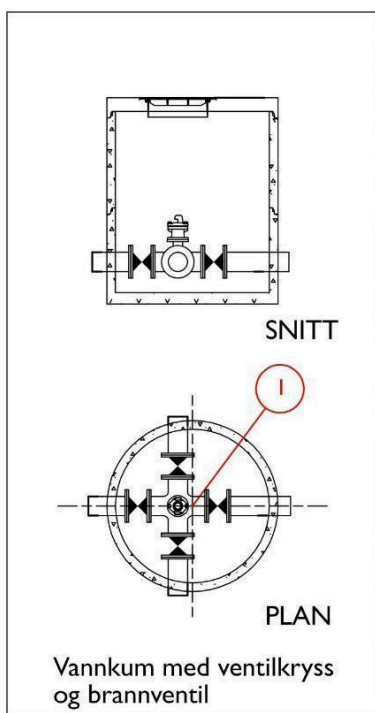


Detalj knekk i muffe



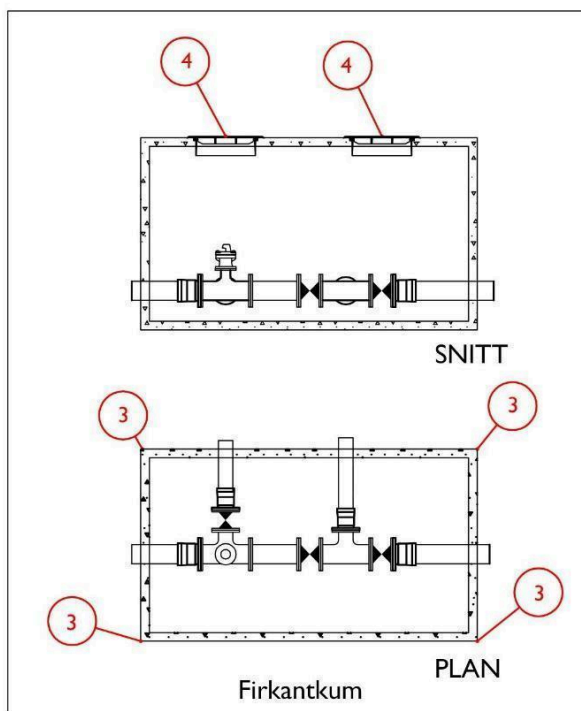
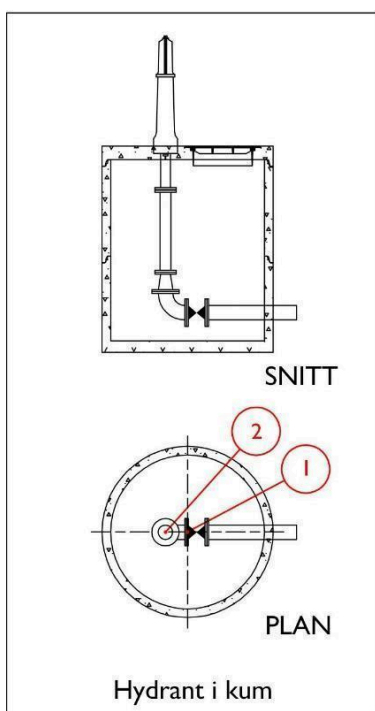


## Vannkum og installasjoner



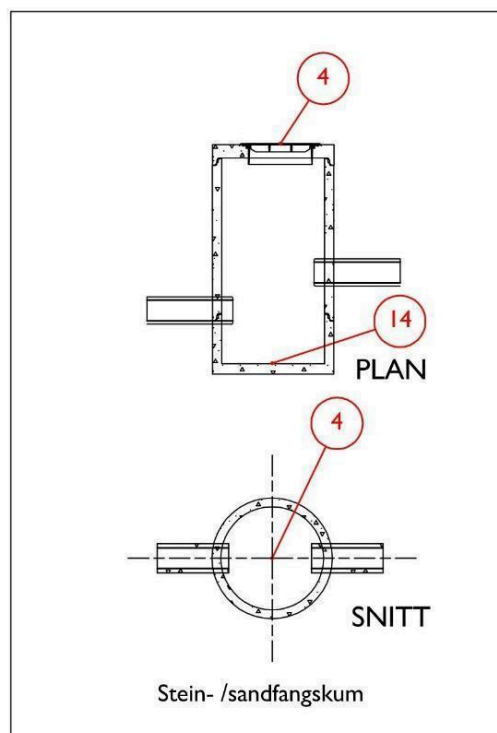
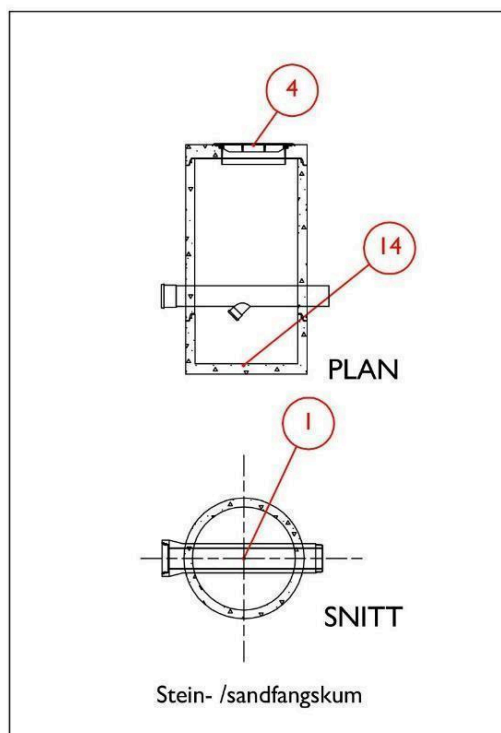
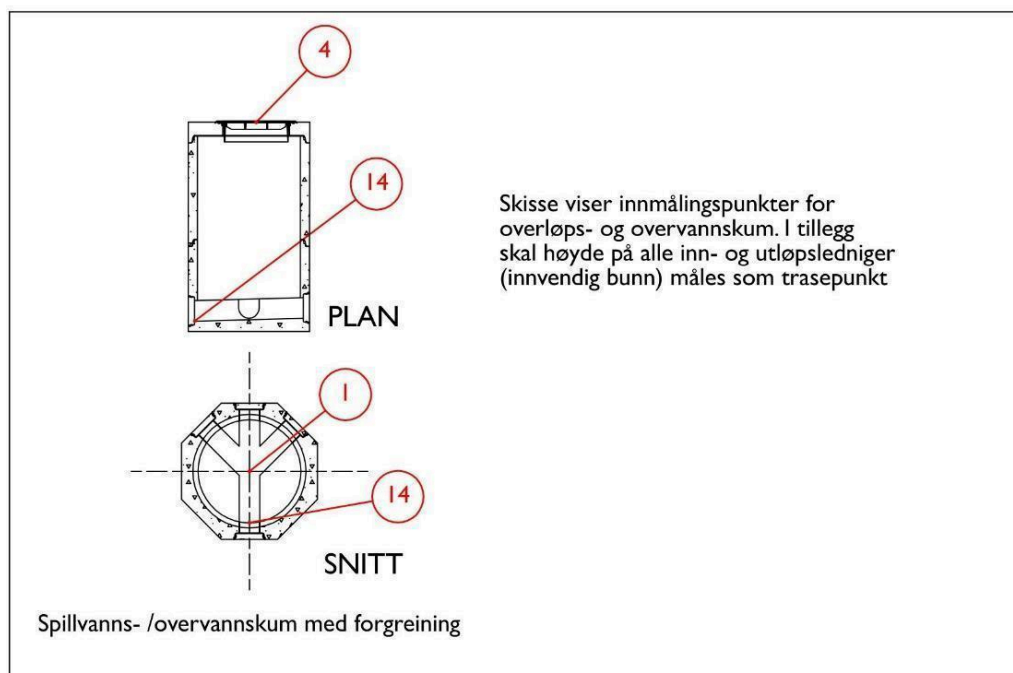
POS	MERKNAD	KOORDINATTYPE	SOSI-KODE
1	x,y koordinater senter kum	KUM	8250
2	x,y senter hydrant	HYD	8254
3	x,y utvendig hjørne firkantkum	KUM	8274
4	x,y,z koordinat "lokk" med firkantet kum	LOKK	8251

Skisse viser innmålingspunkter for vannkum/hydrant. I tillegg skal høyde på alle inn- og utløpsledninger (topp ledning) måles som trasepunkt.



## Avløpskum og installasjoner

POS	MERKNAD	KOORDINATTYPE	SOSI-KODE
1	x,y koordinater senter kum	KUM	8250
4	x,y,z senter mannhull	LOKK	8251
14	z bunn kum. Høyde målt i laveste punkt i kum	KUM	8250



# 3 KRAV TIL INNMÅLING AV PRIVATE ANLEGG TILKNYTTET KOMMUNALE ANLEGG

Det stilles like krav til innmåling av private anlegg tilknyttet kommunale anlegg som for kommunale VA-anlegg beskrevet i [kapittel 2](#) i denne instruksen.

## 4 OVERLEVERING AV SLUTTDOKUMENTASJON

Sluttdokumentasjon skal bestå av følgende:

- Minnepenn med digital sluttdokumentasjon. Det er laget en veiledende innholdsfortegnelse for sluttdokumentasjon ([5.2 Vedlegg B: Innholdsfortegnelse sluttdokumentasjon](#))
- Utfylt og signert egenerklæringskjema for utført og levert dokumentasjon ([5.1 Vedlegg A: Egenerklæringskjema for utført og levert dokumentasjon](#)). Skjemaet skal leveres signert sammen med innmålingsfil.
- Utfylt og signert Landmålingsrapport ([5.3 Vedlegg C: Landmålingsrapport](#)).

### 4.1 Innmålingsfil

#### 4.1.1 Filformat

Aksepterte filformat er:

- Gemini (.gmi)
- SOSI (.sos)

Komplett innmålingsdata av alle VA-objekt skal leveres som en Gemini-fil (.gmi), og hvis mulig en SOSI-fil (.sos) i én samlet fil. Om leverandør av dokumentasjon bruker Gemini Terreng foretrekkes Gemini filformat. Stykkvis levering av filer på mail vil ikke bli godtatt.

NB! Innmålingsdata skal ikke legges inn på dokumentasjonsbrikken for rørinspeksjon.

#### 4.1.2 Mal for Gemini Terreng

Ved bruk av Gemini Terreng skal det brukes Gemini\_VA.al\_ som mal for applikasjonslag. Denne malen er satt opp slik at import til Gemini VA blir enklest mulig. Malen fungerer slik at de fleste parametere som skal legges til kan gis ved bruk av nedtrekksmenyer.

#### 4.1.3 Koder

Alle innmålte objekter skal være registrert med egenskaper og kodes etter [Values innmålingsinstruks «Vedlegg A – Spesifikasjon innmålingsfil»](#). I denne er det listet opp *hva* som skal registreres på alle konstruksjoner og ledninger, samt *hvordan* det skal kodes. Dette skal følges konsekvent for at innlegging i Gemini VA kan foregå slik det er ment.

Hvis passende kode ikke finnes skal utfyllende beskrivelse med tekst fylles ut i samme felt.

#### 4.1.4 Nummerering

- AnleggsID (KUM)  
Eksempel: OV1, SP1, VK1, SF1
- SID-nummer  
Eksempel: 20157, 9527, 65669

## 4.2 Landmålingsrapport

En landmålingsrapport skal alltid inngå som en del av dokumentasjonen ved stedfesting av anlegg i grunnen, sjø og vassdrag. Det er viktig å få dokumentert måledata, beregninger osv. som ligger til grunn for leverte stedfestingsdata.

Vedlegg C viser mal for Landmålingsrapport.

Logg fra målebok skal legges ved Landmålingsrapporten, og vil for GNSS målinger normalt inneholde:

- opplysninger om antall innmålte punkter
- måletidspunkt
- antall midlede målinger
- antall satellitter
- fix/float
- PDOP

Ved bruk av totalstasjon e.l. vil opplysninger om stasjon, tilsikt, horisontal-/vertikalvinkel og skråavstand være en naturlig del av observasjonsfilen.

Anleggseier kan gjøre unntak fra kravet om landmålingsrapport for «mindre» anlegg som stedfestes av eget personell.

### 4.3 As-built tegninger







As-built tegningene skal leveres digitalt i DWG-format, samt som PDF og i papirformat i tilpasset målestokk. Papirtegnningene skal være oversiktlige og lett lesbare.

As-built tegningen skal inneholde opplysninger om:

- type, dimensjon og materiale på hovedledninger, stikkledninger og ledninger fra/til SF/sluk
- eiendomsreferanser for private VA-objekter (i form av gårds- og bruksnummer eller adresse)
- sammenkoblinger med eksisterende ledninger (overgang mellom eks. og nytt VA-anlegg)
- eksisterende kummer/ledninger som er fjernet/nedlagt/erstattet

Tips: Del opp anlegget i flere deler slik at tegninger blir godt leselig. Husk så å lage ett plott som viser VA-plan for hele anlegget.

Tips: Benytt Gemini Portal for tilgang til registrert informasjon. Larvik kommune bør kontaktes for utsendelse av taushetserklæring som skal signeres før det gis tilgang til Gemini Portal.

Ledning	Farge	Symbol
Vann	Blå	
Spillvann	Grønn	
Felles SP/OV	Rød	
Overvann	Svart	
Overløp	Svart	
Drens	Brun	

Figur 4. Fargekoder ledningsnett.

As-built tegninger skal vise samtlige ledningsanlegg og installasjoner slik anlegget er utført med påskrifter og objektinformasjon. Det er veldig viktig at det er påført korrekt ledningstype, dimensjon og materiale på ledningene samt kumnummer.

Det må tydelig fremgå hvilke ledninger og VA-objekt som er nye, hvilke som er fjernet og hvilke som ikke er fjernet men er satt ut av drift. Tegningene skal tydelig vise hvor det nyoppførte anlegg er tilkoblet det eksisterende. Ved utarbeidelse av oversiktskart må entreprenøren eventuelt gi nødvendige innspill til konsulent slik at både innmålingsfiler, kumkort og ledningskart er korrekt i forhold til anlegget som ble bygget.

## 4.4 Kumkort

Kumkortguiden og kumkortsjemaet nevnt i punkt [1.1.3 Kumkortguide](#) og [1.1.4 Kumkortsjema](#) skal benyttes.

Kumkortsjemaet skal ha filnavn som refererer til det innmålte objektet. Det skal levers en excel-fil per kum, og papirkopien skal være 2-sidig fargekopi. Alle kumkortbilder skal være orientert mot nord og tydelig vise kummens ledninger og utstyr.

NB! Merk at det må lages nye kumkort dersom det nye anlegget omfatter endringer i eksisterende kummer.

[Kumkortguiden kan du laste ned her.](#)

Ta kontakt med Gemini VA ansvarlig i kommunen for siste versjon av kumkortsjemaet.

## 4.5 Bilder

Utført jobb skal dokumenteres med georefererte bilder. Bruk høy oppløsning slik at det er mulig å se detaljer i bildet. Alle bilder av detaljer skal være orientert mot nord. Bildene skal leveres digitalt på original format (\*.jpg). Filene skal navngis med nummer i henhold til nummereringssystemet på oversiktskart og kumkort.

Følgende detaljer skal avbildes:

- Alle kummer innvendig
- Alle kumgrupper utvendig før gjenfylling
- Sammenkoblingspunkter mellom nytt og eksisterende anlegg
- Nedgravd armatur
- Anboringer
- Bakkekraner
- Bend
- Overganger
- Forgreninger utenfor kum
- Bekkeinntak
- Andre vesentlige installasjoner

### 4.5.1 Navnsetting på bilder

#### Kummer

Navn på bildefiler til kummer angis med anleggsID eller SID om dette er tilgjengelig. Der hvor det er tatt flere bilder av kummen skal navnsettingen registreres slik:

- VK1.jpg
- VK1 (2).jpg

- VK1 (3).jpg

### **Ledninger**

Navn på bildefiler til ledninger angis med trasenummer og i hvilken profil bildet er tatt. Hvis det er tatt flere bilder i samme profil skal navnsettingen registreres slik:

- Trase1 P230.jpg
- Trase1 P230 (2).jpg
- Trase 1 P230 (3).jpg

Her betyr «Trase1 P230.jpg» at bildet er tatt i profil 230 (dvs. 230 m fra start) i Trase 1.

### **4.5.2 Eksport av bilder med Gemini Terreng**

Om leverandør av fil bruker Gemini Terreng skal bilder legges til som vedlegg på tilhørende ledninger og installasjoner. Det skal kjøres ut eksportfil med vedlegg i Gemini format. Dette åpner for direkteimport av bilder til Gemini VA med utvidelsen Dataflyt. Forklaring av framgangsmåten til vedlegg og eksport med vedlegg finnes i hjelp menyen til Gemini Terreng. Bildene lagres på feltet S\_HYPERLINK med vedleggsfunksjonen.

### **4.5.3 Mappe med bilder for kumkort**

Det skal opprettes egen mappe med kumbilder og lokasjonsbilder som er brukt til opparbeidelse av kumkort. Disse lagres som separate vedlegg til kummer i Gemini VA. Disse bildene må merkes med kumnavn og kumgruppenavn (f.eks. O13, S13, V13, KG13 osv.).

## **4.6 Rørinspeksjon**

Rørinspeksjoner utføres og dokumenteres i henhold til «[VA-norm for Larvik kommune](#)».

Rørinspeksjoner leveres i digital form som mpeg-fil, PDF og i papirversjon.

NB! Merk at all dokumentasjon av utført rørinspeksjon skal mottas på originalt format slik det ble levert av rørinspeksjonsfirmaet.

#### 4.7 Øvrig dokumentasjon

Pluggkjøring, tetthetsprøving, trykktesting og desinfisering skal utføres og dokumenteres i henhold til Larvik kommunes VA-norm. Komplette dokumentasjon på utførelse skal foreligge i sluttdokumentasjonsmappe.

FDV-produktdatablader, sjekklister og mottakskontroll skal foreligge i dokumentasjonsmappe.

Det henvises til Larvik kommunes «[Veinormal](#)» og «[Veilysnormal](#)» for dokumentasjon av ferdig veidata og veilys.

## 5 VEDLEGG



## 5.1 Vedlegg A: Egenerklærings skjema for utført og levert dokumentasjon

Versjon 1.0 – Juli 2021

Skjemaet skal leveres signert sammen med innmålingsfil.

PROSJEKTNAVN		
STILLING	NAVN	FIRMA
Prosjektleder		
Konsulent		
Byggeleder		
Entreprenør (daglig leder)		
Anleggsleder		
Sluttdokumentasjonsansvarlig		

Dersom kravet ikke er aktuelt er boksen merket med 'I/A' (ikke aktuelt). Eventuelle kommentarer skrives i kommentarfeltet.

Dokumentasjonskrav	Papirutskrift	Digital kopi	Filformat	Kommentar
Innmålingsfil for ledningsanlegg og VA-objekt	I/A	<input type="checkbox"/>	*.gmi	
		<input type="checkbox"/>	*.sos	
Oversiktskart	<input type="checkbox"/>	<input type="checkbox"/>	*.pdf	
		<input type="checkbox"/>	*.dwg	
Kumkort (én Excel-fil per kum)	<input type="checkbox"/>	<input type="checkbox"/>	*.xls	
Bilder	I/A	<input type="checkbox"/>	*.jpg	
Rørinspeksjonsrapport (original leveransen dvs. mappe inkl. minnebrikken fra f.eks. Mortens Rørinspeksjon)	<input type="checkbox"/>	<input type="checkbox"/>	*.pdf	
	I/A	<input type="checkbox"/>	*.mpg	
	I/A	<input type="checkbox"/>	*.txt	
	I/A	<input type="checkbox"/>	*.jpg	
Pluggkjøring	<input type="checkbox"/>	<input type="checkbox"/>	*.pdf	
Tetthetsprøving	<input type="checkbox"/>	<input type="checkbox"/>	*.pdf	
Trykktesting	<input type="checkbox"/>	<input type="checkbox"/>	*.pdf	
Desinfisering	<input type="checkbox"/>	<input type="checkbox"/>	*.pdf	
FDV	<input type="checkbox"/>	<input type="checkbox"/>	*.pdf	
Innmålingsfil for innmålte trekkeammer og trekkerør	I/A	<input type="checkbox"/>	*.sos	

<b>Entreprenørens egenkontrollskjemaer og kontrollplaner</b>	<input type="checkbox"/>	<input type="checkbox"/>	*.pdf	
--	--------------------------	--------------------------	-------	--

### Innmåling og dokumentasjon

Beskrivelse	OK
Er all innmåling og dokumentasjon utført i henhold til Larvik kommunenes instruksen "Krav til innmåling og dokumentasjon"?	<input type="checkbox"/>

### Egenskaper som skal registreres i hodet på .gmi og .sos fil

Egenskap	Registrert i hodet på .gmi og .sos fil
1. Koordinatsystem – (EUREF89 – sone 32)	<input type="checkbox"/>
2. Høydereferanse – (NN2000)	<input type="checkbox"/>
3. Nøyaktighet (+\ - 5cm i XY, +\ - 5cm i Z)	<input type="checkbox"/>

### Egenskaper som skal registreres for alle VA punktobjekter (iht. Volues innmålingsinstruks)

Beskrivelse	OK
Er alle VA punktobjekter registrert med påkrevde egenskapsdata angitt i Volues innmålingsinstruks?	<input type="checkbox"/>

### Egenskaper som skal registreres for alle VA linjeobjekter (iht. Volues innmålingsinstruks)

Beskrivelse	OK
Er alle VA linjeobjekter registrert med påkrevde egenskapsdata angitt i Volues innmålingsinstruks?	<input type="checkbox"/>

### Leveranse av geometri

Beskrivelse	OK
Er alle kummer og kum-konstruksjoner registrert i henhold til innmålingsinstruks?	<input type="checkbox"/>

Er alle ledningsstrek registrert i henhold til innmålingsinstruks?	<input type="checkbox"/>
--	--------------------------

### Navngiving av fil

<b>Beskrivelse</b>	<b>OK</b>
Er alle filer navngitt etter beskrivelse angitt i innmålingsinstruks?	<input type="checkbox"/>

### Navngiving av bilder

<b>Beskrivelse</b>	<b>OK</b>
Er alle bilder navngitt etter beskrivelse angitt i innmålingsinstruks?	<input type="checkbox"/>

### Mappe med bilder for kumkort

<b>Beskrivelse</b>	<b>OK</b>
Er egen mappe med kumbilder og lokasjonsbilder for kumkort opprettet?	<input type="checkbox"/>

Det bekreftes herved at alle innmålingsdata er levert i henhold til Larvik kommunenes instruks "Krav til innmåling og dokumentasjon".

Dato	Firma	Navn	Underskrift

## 5.2 Vedlegg B: Innholdsfortegnelse sluttdokumentasjon

---

Versjon 1.0 – Juli 2021

Denne innholdsfortegnelsen er veiledende. Eventuelle endringer kan avtales med prosjektleder.

1. PROSJEKTINFORMASJON
  - Prosjektomtale
  - Anleggskart
  - Leverandøroversikt
2. AS BUILT TEGNINGER
3. INNMÅLINGER VA
4. LANDMÅLINGSRAPPORT
5. KUMKORT
6. KUMBILDER
7. ANLEGGSBILDER
8. RØRINSPEKSJON
9. RAPPORTER
  - Tetthetsprøving
  - Trykktesting
  - Pluggkjøring
  - Desinfisering
10. FDV PRODUKTDATABLADER
11. SJEKKLISTER OG KONTROLLSKJEMA
12. MOTTAKSKONTROLL
13. DOKUMENTASJON VEI
  - Plott
  - .sos
14. DOKUMENTASJON VEILYS
  - Plott
  - .sos

### 5.3 Vedlegg C: Landmålingsrapport

(Fra Statens kartverks «Stedfesting av ledninger og andre anlegg i grunnen, sjø og vassdrag, Vedlegg D»)

#### Mal for landmålingsrapport

Malen angir hvilken informasjon landmålingsrapporten skal inneholde, og hvilken nummering som de ulike rapporteringspunktene skal ha. Punkter som er påkrev å rapportere er markert med \*.

Dersom ikke annet er bestemt av oppdragsgiver, skal logg fra målebok legges ved landmålingsrapporten. Det vil for GNSS målinger normalt inneholde opplysninger om måletidspunkt, antall midlede målinger, antall satellitter, fix/float og PDOP. Ved bruk av totalstasjon e.l. vil opplysninger om stasjon, tilsikt, horisontal-/vertikalvinkel og skråavstand være en naturlig del av observasjonsfilen.

Landmålingsrapporten kan enten utarbeides som et digitalt tekstdokument basert på malen under, eller som en maskinlesbar XML-fil. XML-fila skal utarbeides i henhold til den til hver til gjeldene versjonen av landmålingsrapportens applikasjonsskjema.

Stedfestede objekter skal primært leveres på GML-format om ikke annet filformat er avtalt med oppdragsgiver. Alle dataleveranser skal følge de til hver tid gjeldende produktspesifikasjonene.

Rapporten skal dateres og underskrives.

#### 1. GENERELT

##### 1.1 Oppdrag

Oppdragets nummer\*:

Oppdragets navn\*:

Kommune:

Fylke:

##### 1.2 Oppdragsgiver

Navn\*:

Foretaksnummer\*:

Postadresse:

Besøksadresse:

Kontaktperson\*:

E-post:

##### 1.3 Oppdragstaker

Navn\*:

Foretaksnummer\*:

Postadresse:

Besøksadresse:

Kontaktperson\*:

E-post:

#### 1.4 Underleverandører

Navn\*:

Foretaksnummer\*:

Postadresse:

Besøksadresse:

Kontaktperson\*:

E-post:

## 2. Sammendrag av utført arbeid\*:

[Kort sammendrag av oppdraget, gjennomføring, spesielle utfordringer underveis og en oppsummerende beskrivelse av sluttokumentasjon].

## 3. GEODETISK REFERANSE

### 3.1 Horisontalt:

Datum\*:

Kartprojeksjon\*:

Sone\*:

### 3.2 Vertikalt:

Datum\*:

Type høyde (ellipsoidisk, ortometrisk):

### 3.3 Grunnlagspunkter i grunnriss\*:

[Ved bruk av posisjonstjenester som CPOS/DPOS skal slik tjenestebruk angis. Ved bruk av tradisjonelle landmålingsmetoder skal navn, type og koordinater for kjentpunktene angis]

### 3.4 Grunnlagspunkter i høyde\*:

[Dersom grunnlagspunktene i høyde er de samme som i grunnriss kan det henvises til pkt 3.3. Ved bruk av egne posisjonstjenester eller kjentpunkt til høydebestemmelse, skal disse angis på samme måte som i pkt. 3.3.]

## 4. Måle- og beregningsdokumentasjon

### 4.1 Opplysninger om hvem som har utført feltarbeidene og tidsrom for utførelsen:

Utførende landmåler\*:

Kommentar til gjennomføringen:

Startdato\*:

Sluttdato\*:

### 4.2 Måleutstyr\*:

### 4.3 Målemetode og måleprosedyrer\*:

4.4 Begrunnelse for eventuelle avvik fra standarden for «Stedfesting av ledninger og andre anlegg i grunnen, sjø og vassdrag» (Stedfesting av LAGS):

[Hvis krav om stedfesting i åpen grøft/byggegropp ikke overholdes, skal avviket begrunnes. Andre avvik fra standarden skal også begrunnes selv om det er i henhold inngåtte avtaler mellom oppdragsgiver og oppdragstaker]

4.5 Programvare for-/etterprosessering/bearbeiding av landmålingen\*:

4.6 Vanskeligheter<sup>14</sup> under planlegging, måling og etterprosessering:

## 5. Bildedokumentasjon:

5.1 Fotoutstyr\*:

5.2 Posisjoneringsutstyr for geotagging av bildene\*:

5.3 Bildeplassering (url/mappe)\*:

5.4 Antall bilder:

## 6. Geometrikontroll\*:

[Kort beskrivelse av hvordan geometrikontrollen er gjennomført, og en oppsummering av kontrollresultatet. Resultatet av kontrollmålingene vedlegges.]

## 7. Resultat:

7.1 Leveranse i henhold til standarden:

«Stedfesting av LAGS», versjon nr.\*:

Områdetype(r)\*:

Maksimalt 3D avvik, horisontalt, for de stedfestede objektene\*:

Maksimalt 3D avvik, vertikalt, for de stedfestede objektene\*:

7.2 Dataleveranse 1:

Type anlegg<sup>15</sup>\*:

Produktspesifikasjon\*:

Leveranseformat\*:

7.3 Dataleveranse2:

Type anlegg\*:

Produktspesifikasjon\*:

Leveranseformat\*:

7.4 Dataleveranse 3:

Type anlegg\*:

Produktspesifikasjon\*:

Leveranseformat\*:

## 7.5 Dataleveranse .

### 8. Vedlegg til rapporten

- Logg fra landmålingsutstyret

-----  
<sup>14</sup> Vanskelige forhold kan være feil i grunnlagspunkter, problematiske stedfestingsforhold, problemer med utstyr, atmosfæriske forhold mv.

<sup>15</sup> Type anlegg som er stedfestet: «Nye ledninger», «Ukjent ledninger», «Flyttede ledninger», «Påviste ledninger», «Tuneller og bergrom», «Andre anlegg» mv.