



VA-norm Larvik kommune

Februar 2020

Med kommunestyrets endring av vedlegg 12 til Standard abonnementsvilkår for vann og avløp av 14.02.2018

Denne VA-norm gjøres gjeldende fra **10.02.2020** og erstatter alle tidligere utgaver. Endringer og nye tillegg er skrevet med **blå skrift**.

Innholdsfortegnelse

I. GYLDIGHETSOMRÅDE	7
I.1 ENDRING AV RETNINGSLINJENE	7
I.2 DISPENSASJON/ UTFYLLENDE KRAV	7
2. UTARBEIDELSE AV PLANER	8
2.1 ORGANISERING AV PROSJEKT	8
2.2 ARBEID UTFØRT I PRIVAT REGI	8
3. KOMMUNAL OVERTAGELSE AV ANLEGG UTBYGGET I PRIVAT REGI	8
3.1 GENERELLE KRAV	8
3.2 KOMMUNALE LEDNINGER	9
4. GODKJENNING AV PLANER OG BESKRIVELSER	9
4.1 KOMPETANSEKRAV	9
4.2 PLANER OG BESKRIVELSER UTARBEIDET AV EKSTERNE UTBYGGERE, KONSULENTER	10
4.2.1 Oversendelse av planer og beskrivelser	10
4.3 PLANER UTARBEIDET INTERNT	10
4.3.1 Forprosjekt	10
4.3.2 Detaljplaner	11
4.3.3 Forhold til andre etater / Firma	11
5. DIMENSJONERINGSGRUNNLAG	12
5.1.1 LEDNINGSDIMENSJONER kommunale ledninger	12
5.1.2 Ledningsdimensjoner stikkledninger.	12
5.2 TETTHETSKRAV.	12
5.3 DIMENSJONERENDE VANNMENGDER	12
5.4 OVERVANNSHÅNDTERING OG NEDBØRSDATA.	13

6. PROSJEKTERING OG UTFØRELSE AV LEDNINGSANLEGG.	16
6.1 GENERELT.	16
6.1.1 Gravetillatelse.	16
6.1.2 Leveranser/mottakskontroll	16
6.1.3 Lagring	16
6.2 GRØFTER OG FYLLINGER.	16
6.2.1 Plassering av ledninger i grøft.	16
6.2.2 Leirpropper i grøft.	16
6.2.3 Avstand til andre anlegg.	17
6.2.3.1 Bygging over kommunale ledninger	17
6.2.4 Langsgående kabelgrøfter.	17
6.2.5 Frostsikring.	17
6.3 UTFØRELSE.	17
6.3.1 Generelt	17
6.3.2 Kartlegging	18
6.3.3 Tilknytninger til hovedledning.	18
6.3.4 Kompetansekrav for utførelsen.	18
6.3.5 Fundament.	18
6.3.6 Bunnforsterkning.	18
6.3.7 Omfylling i ledningssonen.	18
6.3.8 Oppfylling over ledningssonen.	19
6.3.9 Komprimering.	19
6.3.10 Toleransekrav.	19
6.3.11 Utspleising av grøftebunn.	19
6.4 RØRPRESSING.	20
6.5 REHABILITERING.	20
6.6 DYKKEDE LEDNINGER.	20

7. AVLØP.	20
7.1 MATERIALVALG.	20
7.1.1 Ulike materialer	21
7.1.2 Deformasjon.	22
7.1.3 Selvfall.	22
7.1.4 Trykkavløp	22
7.1.5 Stikkledninger for spillvann og overvann.	22
7.2 UTSKILLERE.	22
7.2.1 Fett og oljeutskillere.	22
7.3 VEISLUK.	23
8. VANN.	23
8.1 MATERIALVALG.	23
8.1.1 Forankring	25
8.1.2 Anboring/ stikkledninger for vann	25
8.2 BRANNVANN	25
8.3 ARMATUR/RØRDELER.	26
8.3.1 Stengeventiler.	26
8.3.2 Spyleventiler.	27
8.3.3 Lufteventiler.	27
8.3.4 Reguleringsventiler	27
8.3.5 Bakkekraner	27
8.3.6 Utstyr for desinfisering	27
8.3.7 Hydranter.	27
9. KUMMER	27
9.1 GENERELT	27
9.1.1 Kumtyper	28

9.1.2 Mellomdekke.	28
9.1.3 Kombinasjonskum.	28
9.1.4 Bunnseksjoner	28
9.1.5 Lekk.	28
9.1.6 Slukrister	28
9.2 AVLØPSNETTET	29
9.3 VANNLEDNINGSNETTET	29
9.4 KUMANVISERE.	30
10. PUMPESTASJONER OG OVERLØP	30
10.1 AVLØPSPUMPESTASJONER.	30
10.1.1 Pumper..	30
10.2 TRYKKØKNINGSSTASJONER RENTVANN	30
10.3 OVERLØP.	30
10.4 MÅLEKUMMER OG ANDRE KUMMER MED EL. INSTALLASJONER.	31
10.5 MÅLEKUMMER MED MEKANISKE INSTALLASJONER	31
10.6 VANNMÅLERE	31
11. KONTROLL.	31
11.1 GENERELT	31
11.2 EGENKONTROLL.	31
11.3 KOMPETANSE.	32
11.4 TETTHETSPRØVING/TRYKKPRØVING	32
11.5 RØRINSPEKSJON.	32
11.6 PLUGGKJØRING.	32
11.7 DESINFISERING.	33
11.8 ARBEIDER MED ASBESTSEMENT.	33

12. KVALITETSSIKRING/HMS	33
13. SLUTTDOKUMENTASJON.	33
13.1 KRAV TIL SLUTTDOKUMENTASJON	34
<i>13.1.1 Krav til innmåling</i>	34
VEDLEGG:	
1. Frostsikring av VA-ledninger	36
2. Komprimering til 95% Standard Proctor, Bruk av langbend på selvføll avløp.	37
3. Grøftetverrsnitt, hovedgrøft	38
4. Monteringsregler for flytende kumramme.	39
5. Forankring av bend, trykkledninger.	40
6. Utspleising av grøftebunn.	41
7. Utspleising ved kryssing av vei.	42
8. Standard kumtegning, vannkum.	43
9. Standard kumtegning, nedstigningskum avløp.	44
10. Standard kumtegning, inspeksjonskum avløp.	45
11. Standardtegning sluk.	46
12. Tilleggsbestemmelser til "Standard abonnementsvilkår for vann og avløp".	47
FORSIDE:	0

1. GYLDIGHETSOMRÅDE

Disse retningslinjer består av 3 deler :

- Administrative bestemmelser, Kapittel 1-3
- Tekniske bestemmelser. Kapittel 4-12
- Typetegninger Vedlegg 1-11.

Retningslinjene gjelder for alle vann- og avløpsanlegg som skal overtas av kommunen for

drift og vedlikehold. Retningslinjene gjelder også ved rehabilitering/omlegging av eksisterende anlegg i den grad det lar seg gjennomføre på en økonomisk forsvarlig måte.

Den, til enhver tid, siste utgave av VA normen er den gjeldende.

Opparbeidelsen kan enten skje i kommunal regi eller i privat regi som følge av pålegg etter Plan- og Bygningsloven, eller ved at eiere av private anlegg ønsker å overdra driftsansvaret for disse til kommunen.

Andre vann- og avløpsanlegg omfattes ikke av disse retningslinjene. For disse anlegg gjelder "Standard abonnementsvilkår for vann og avløp" med den til enhver tid siste utgave . Larvik kommune kan også kreve bedre utførelse enn beskrevet i Standard abonnementsvilkår (Vann og avløpsnorm, Kom.teknisk norm). Se vedlegg 12.

1.1 Endring av retningslinjene

*Endringer vedtas av leder for Kommunalteknikk
Myndigheten kan videredelegeres.*

1.2 Dispensasjon/ utfyllende krav

De tekniske krav og spesifikasjoner i Del B (kap 4-12) og Del C (Vedlegg) er veiledende. Leder for Kommunalteknikk kan etter søknad gi dispensasjon når det kan dokumenteres at de funksjonskrav som stilles til anlegget vil bli oppfylt.

Leder for Kommunalteknikk kan gi utfyllende krav dersom særlige grunner tilsier det.

2. UTARBEIDELSE AV PLANER

Dersom kommunen skal dekke kostnadene ved et prosjekt, skal oppstart av prosjektet være godkjent av leder for Kommunalteknikk før planlegging av anlegget starter.

2.1 Organisering av prosjekt

Alle prosjekter skal organiseres og gjennomføres i hht Larvik kommunes Kvalitets og miljøstyringssystem.

2.2 Arbeid utført i privat regi

Kommunen skal kontaktes i god tid slik at gjennomføring av prosjektet kan koordineres med eventuelle andre prosjekt i samme område. Dette gjøres ved forhåndskonferanse, som beskrevet i Plan og Bygningsloven. Før anleggsarbeidet starter skal det inngås en utbyggingsavtale hvor bl.a. fordeling av kostnader, tekniske spesifikasjoner, krav om garanti ved overtagelse mv. inngår.

3. KOMMUNAL OVERTAGELSE AV ANLEGG

3.1 Generelle krav

Nye hovedledninger inkl. kummer m.v. kan overtas av kommunen for drift og vedlikehold når følgende krav er oppfylt:

- a) *Anleggene skal ligge på kommunal grunn eller det skal foreligge erklæring fra grunneier som gir kommunen rett til drift og vedlikehold av anleggene.*

Erklæringen bør kreves tinglyst på eiendommen.
- b) *Anleggene skal være utført i henhold til kravene i disse retningslinjer.*
Alle anlegg- i samme grøft må tilfredsstillе kommunal standard.
- c) *Alle ledninger skal være rengjort, trykkprøvet og TV-inspisert, vannledninger desinfisert jfr. pkt.11.4/5/6/7. Dette skal utføres av uavhengig og godkjent utenforstående tredjeperson.*
- d) *Anleggene skal overdras til kommunen vederlagsfritt.*
-
- e) *Det skal holdes overtagelsesforretning som normalt rekvireres av utbygger.*
Det skal føres protokoll fra overtagelsesforretningen jfr. KS-rutine 808-02.

f) Før kommunen overtar anleggene, skal utbygger overlevere ajourførte kart, profiler, kumtegninger og innmålinger av VA-anlegg.

g) Før overtagelse skal det foreligge en bankgaranti tilsvarende 3 % av anleggets utbygningskostnad. Garantien skal gjøres gjeldende i minst 3 år regnet fra overtagelse.

Drift og vedlikehold av anleggene påhviler utbygger inntil anleggene formelt er overtatt av kommunen.

3.2 Kommunale ledninger

Der det er tvil eller uenighet om eierforhold eller driftsansvar for en ledning kan kommunen avgjøre dette etter skjønn. Det skal i praksis søkes å oppnå rettferdighet for alle abonnenter. Praksis som avviker fra nedenforstående skal avtales skriftlig.

Kommunal ledning er:

- *Alle hovedledninger som er bygget av kommunen.*
- *Alle hovedledninger som er bygget av privat utbygger og senere overtatt av kommunen. Legges i offentlige veier der dette er mulig, driftes og vedlikeholdes av kommunen.*

Privat ledning er:

- *Stikkledning som forbinder bygning og hovedledning, helt fra tilkoblingspunkt på hovedledning, uansett dimensjon.*
- *Stikkledning som delvis er opparbeidet av kommunen som en del av utbygging på hovedledning.*
- *Stikkledning som er felles for flere abonnenter.*
- *Stikkledninger skal driftes og vedlikeholdes av de tilkoblede abonnenter.*

4. GODKJENNING AV PLANER OG BESKRIVELSER

4.1 Kompetansekrav

Det vises til "Forskrift om byggesak" av 26.03.2010.

Foretak som er ansvarlig prosjekterende og kontrollerende for prosjekteringen skal min. tilfredsstillende Plan og Bygningsloven.

4.2 Planer og beskrivelser utarbeidet av eksterne utbyggere, konsulenter

3 sett planer og beskrivelser skal oversendes KMT for gjennomsyn i god tid før anleggsarbeidene starter.

1 sett oppbevares hos prosjektleder ved KMT frem til overlevering.

1 sett oversendes driftsavdelingen til orientering.

1 sett returneres utbygger/konsulent. Utbyggers eksemplar skal oppbevares på byggeplassen.

Planene skal minimum inneholde:

- plantegninger i målestokk 1:1000 (500)
- profiltegninger i målestokk 1:1000 – 1:200 (1:500 – 1:100)
- kumtegninger og andre detaljtegninger med materiallister i målestokk 1:20 (50)
- generelle snitt av grøfter og veier.
- kumskjema - oversikt over de enkelte kummer funksjon, avgreninger mv.
- eiendomskart påført eiendomsgrenser og gbnr. eller eiendommens adresse (ikke tomt nr. på prosjekteringsstadiet)
- vurdering av grunnforhold - beskrivelse av spesielle tiltak

Detaljeringsgrad skal være som kommunens typetegninger, se vedlegg.

Leder for Kommunalteknikk kan fastsette krav om utarbeidelse av andre tegninger dersom oppgavens art tilsier det.

4.3 Planer utarbeidet internt

Planer utarbeidet internt skal utarbeides i tråd med Larvik kommunes Kvalitetsledelses og miljøstyringssystem.

4.3.1 Forprosjekt

Forprosjektet bør min. inneholde følgende:

- Dimensjoneringsgrunnlag, dimensjoner (også event. fremtidig), trase valg m.v.
- Teknisk/økonomisk vurdering av alternative løsninger med enkle skisseløsninger (f.eks. på kart i målestokk 1:5000)
- Nødvendige markundersøkelser for å få oversikt over eksisterende anlegg og for å kunne vurdere aktuelle alternative løsninger.

4.3.2 Detaljplaner

Generelt må detaljplanene inneholde alt nødvendig grunnlag for bygging av anlegget. Følgende nevnes spesielt:

- Nødvendig tegningsgrunnlag for bygging av anlegget. Herunder må det foreligge arbeidstegninger/kumtegninger/skisser med nødvendige detaljer for bestilling fra leverandør
- plan og profiltegnning
- Mengdeoppstilling (gjelder også ved arbeider som utføres i egen regi)
- Event. geotekniske vurderinger og behov for grunnboringer / prøvegraving
- Prinsippavklaring og,/eller event. tillatelse fra andre berørte etater (vegvesen, tele, energiverk o.l.)
- Grunneieravtaler
- Orientering til publikum.
Dette kan f.eks. gjøres pr. brev, i pressen og/eller ved møte/allmøte.
- Trafikkavvikling må avklares med aktuelle etater/firma (f.eks. vegvesen, politi, busselskap/samferdselssjefen, kommunen)
- Ajourført kostnadsoversikt utarbeides i forhold til forprosjektet

4.3.2.1 Sid nr.

Når tegninger er ferdig og utbygging er bestemt, skal koordinatfil sendes kommunen for innlegging i Gemini- VA slik at sid nr kan benyttes.

4.3.3 Forhold til andre etater / Firma

For å begrense graveaktiviteten, kostnader, ulemper for publikum m.v., må det ved alle prosjekt tilstrebtes å få i stand samarbeid med andre aktuelle etater/firmaer. Kontakt må etableres på et tidligst mulig stadium i planfasen.

Normalt skal følgende kontaktes:

- | | |
|--------------------|--|
| • Eier av El-nett | Alltid |
| • Eier av telenett | Alltid |
| • Statens Vegvesen | Alltid ved arbeid ved riks-/fylkesveg |
| • Kommunalteknikk | Alltid der det er eksisterende ledningsnett. |

Prosjektleder må i hvert enkelt tilfelle vurdere hvilke etater/firmaer som bør kontaktes. Av andre som det kan være aktuelt å kontakte nevnes firmaer som driver med antenneanlegg i området.

5. DIMENSJONERINGSGRUNNLAG

5.1.1 Ledningsdimensjoner kommunale ledninger

Følgende minimumsdimensjoner, innvendig mål, skal benyttes:

Spillvannsledning 100 mm

Overvannsledning 150 mm

Avløp-fellesledning 150 mm

Vannledning 100 mm, dersom ledningen skal overtas av kommunen

150 mm for vannledning som fører brannvann (100 mm for korte sideledninger)

Overvanns- og avløpsledninger dimensjoneres i hht

- NS-EN 752 (1997) "Utvendige stikklednings- og hovedledningssystemer"
- VA-miljøblad 84 Klimaendringer og avløpssystemer
- VA-miljøblad 85 Overvann. Valg av dimensjonerende gjentaksintervall

5.1.2 Ledningsdimensjoner Stikkledninger

Følgende minimumsdimensjoner skal benyttes:

Spillvannsledning 100 mm innvendig målt

Overvannsledning 100 mm innvendig målt

Vannledning 32 mm utvendig målt, minimum PN 10, avhengig av trykk på stedet. Det skal alltid dimensjoneres som om det er fullt trykk, selv om området er trykkredusert.

5.2 Tetthetskrav

Ledninger prosjekteres med følgende tetthetskrav i hht NS 3420:

- | | |
|------------------------|---|
| a) Spillvannsledninger | - Tetthetsklasse 1 |
| b) Overvannsledninger | - Tetthetsklasse 2 |
| c) Fellesledninger | - Tetthetsklasse 1 |
| d) Pumpeledninger | - Trykkledning med tetthetskrav i hht. ledningens trykkklasse |
| e) Vannledninger | - Trykkledning, min 10 kp/cm ² |

5.3 Dimensjonerende vannmengder

Følgende dimensjoneringsgrunnlag skal benyttes:

Vann/Avløp 200 liter/pe pr. døgn

5.4 Overvannshåndtering, nedbørsdata og andre hydrauliske data

Overvann skal fortrinnsvis håndteres lokalt og tillates i utgangspunktet ikke tilført kommunalt overvannssystem. Frakobling av takvann og muligheter for infiltrasjon i grunnen skal alltid vurderes. Likeså bruk av regnbed, grønne tak eller tilsvarende løsninger.

Der det er behov for å lede overvann til kommunalt overvannssystem stilles det krav om et maksimalt påslipp tilsvarende 1 l/s*da.

For arealer mindre enn 1 da. Kan påslippet være inntil 1 l/sek.

Påslippet til offentlig overvannsledning skal reguleres med godkjent regulator med god hydraulisk kontroll. Strupeledning er således ikke godkjent løsning.

Der hvor fordrøyningsmagasin må benyttes, må dette dimensjoneres i hvert enkelt tilfelle.

Fordrøyningsmagasin skal utstyres med en overløpsløsning som trer i kraft når magasinet går fullt. Overløp fra magasinet skal ikke tilføres offentlig overvanns- eller fellesavløpsledning.

Det stilles krav om at overvannsanlegg er konstruert slik at det lett kan driftes og vedlikeholdes.

Pukkmagasin eller lignende som er utsatt for gjentetting aksepteres derfor ikke i disse tilfellene.

Dimensjoneringskriterier:

Valg av gjentaksintervall

Tabellen angir minimums dimensjonerende hyppigheter for separat- og fellesavløpssystem.

Dimensjonerende regnskylhyppighet * (1 i løpet av n år)	Plassering	Dimensjonerende oversvømmelseshyppighet ** (1 i løpet av n år)
1 i løpet av 5 år	Utkantområder/Landbruksområder/Områder med lavt skadepotensiale	1 i løpet av 10 år
1 i løpet av 10 år	Boligområder/Områder med lavt til moderat skadepotensiale	1 i løpet av 20 år
1 i løpet av 20 år	Bysenter/Industriområde/Forretningsstrøk/Områder med moderat skadepotensiale	1 i løpet av 30 år
1 i løpet av 30 år	Underganger/Områder med meget høyt skadepotensiale	1 i løpet av 50 år

* Det skal ikke oppstå oppstuvning i ledningsnett for disse dimensjonerende regnskyl

** Det skal ikke oppstå oppstuvning til kjellernivå/marknivå for disse gjentaksintervallene

Valg av avrenningskoeffisienter

Avrenningskoeffisienten er avhengig av overflatens permeabilitet og beskaffenhet, fallforhold, nedbørintensitet og – varighet.

Avrenningskoeffisienter skal, som utgangspunkt, benyttes som angitt i tabell nedenfor, men må vurderes utfra lokale forhold.

Arealtype:	Avrenningskoeffisient [ϕ]:
Tette flater (Asfalt, tak, betong, fjell i dagen)	0,85 – 0,95
Grusveier/-plasser	0,50 – 0,80
Grønne flater (Dyrket mark, parker)	0,30 – 0,50
Skogsområder	0,20 – 0,50

Bebyggelsestype:	Avrenningskoeffisient [ϕ]:
Tettbebyggelse 1, ingen vegetasjon	0,70 – 0,90
Tettbebyggelse 2, noe vegetasjon, industri-/skoleområder	0,50 – 0,70
Åpen bebyggelse, flermannsboliger, rekke-/kjedehusbebyggelse	0,40 – 0,60
Villabebyggelse	0,15 – 0,35

Nedbørsintensitet – IVF-kurver

For dimensjonering av overvannssystemer i Larvik kommune skal de kombinerte IVF-kurvene for Torp og Mosserød benyttes.

I tabellene a) og b) under vises kombinert intensitet, varighet og frekvens for nedbør registrert ved de to stasjonene.

For stasjon 27470 Torp er det utført målinger i perioden 1972-1987.

For stasjon 27564 er det utført målinger i perioden 1998-2009.

Siden målingene på begge stasjoner er avsluttet skal det i alle dimensjonerende beregninger tas høyde for klimaendringer ved å benytte en klimafaktor på 1.4 på valgte IVF-verdi.

a) Kombinert IVF Torp-Mosserød – nedbør i [l/s*ha]:

Gjentaksintervall [år]:	Varighet [min]:															
	1	2	3	5	10	15	20	30	45	60	90	120	180	360	720	1440
2	288	248	223	191	151	125	106	81	63	53	41	35	27	16	11	7
5	377	325	290	243	201	165	140	109	88	75	58	50	38	23	15	8
10	437	377	334	277	234	191	162	128	104	89	70	60	46	28	17	10
20	493	426	376	310	266	216	184	147	120	103	81	70	53	32	19	11
25	511	442	390	320	276	224	190	152	125	108	84	73	55	34	20	11
30 år IP	522	451	398	327	282	229	194	156	128	110	86	75	57	34	21	11
50	567	490	431	352	307	249	211	170	140	121	95	82	62	38	23	12
100	622	538	472	384	338	274	232	188	155	135	106	91	70	42	25	13
200	677	589	516	417	368	297	253	205	170	148	116	101	76	46	27	15

b) Kombinert IVF Torp-Mosserød – nedbør i [sum mm]:

Overvannshåndtering

Gjentaksintervall [år]:	Varighet [min]:															
	1	2	3	5	10	15	20	30	45	60	90	120	180	360	720	1440
2	1,8	3,0	4,0	5,8	9,1	11,3	12,7	14,5	17,1	19,1	22,1	24,9	28,9	35,6	46,2	57,0
5	2,3	4,0	5,2	7,3	12,1	14,9	16,8	19,7	23,7	27,0	31,5	35,9	41,3	50,4	62,9	72,6
10	2,7	4,5	6,0	8,3	14,1	17,3	19,5	23,1	28,1	32,2	37,7	43,2	49,5	60,2	73,7	83,4
20	3,0	5,1	6,8	9,3	15,9	19,5	22,0	26,4	32,3	37,2	43,7	50,2	57,3	69,7	84,0	93,3
25	3,1	5,3	7,0	9,6	16,6	20,2	22,9	27,4	33,7	38,8	45,5	52,3	59,8	72,6	87,5	96,8
30 IP	3,1	5,4	7,2	9,8	16,9	20,6	23,4	28,1	34,5	39,8	46,7	53,7	61,3	74,4	89,5	98,7
50	3,4	5,9	7,8	10,6	18,4	22,4	25,4	30,7	37,8	43,7	51,4	59,1	67,5	81,8	97,7	106,3
100	3,8	6,5	8,5	11,5	20,3	24,6	27,9	33,9	41,9	48,6	57,2	65,9	75,1	91,0	107,8	116,2
200	4,1	7,1	9,3	12,5	22,1	26,8	30,3	37,0	45,9	53,2	62,8	72,5	82,5	99,8	117,3	125,7

6. PROSJEKTERING OG UTFØRELSE AV LEDNINGSANLEGG.

6.1 Generelt

6.1.1 Gravetillatelse

Før graving igangsettes må det søkes om gravetillatelse og kabelpåvisning.

Skjema finnes på «gravemelding.no» og sendes inn elektronisk.

Graving på privat eiendom krever tillatelse fra grunneier. Ledninger som legges på privat grunn krever tinglyst erklæring som gir rett til vedlikehold, jfr pkt 3.1a.

6.1.2 Leveranser/mottakskontroll

Materiellet skal tilfredsstille kravene i NS eller annen CEN-standard eller -norm, eller være av bedre kvalitet.

Utførende entreprenør skal bekrefte mottak og kontroll av alle leveranser skriftlig.

Det er ingen begrensning for mottakskontrollen. Alle varer skal kontrolleres og godkjennes før pakkseddel underskrives. Deretter er entreprenør ansvarlig for håndtering og tilstand.

Det overordnede krav er at materiellet skal legges uskadet på plass i grøften og forbli varig tett.

6.1.3 Lagring

Lagring skal skje i hht. leverandørens anvisning og kontrolleres av kommunens prosjektledelse.

6.2 Grøfter og fyllinger.

6.2.1 Plassering av ledninger i grøft

Alle ledningskategorier (V, OV, SP) legges som hovedregel på ulikt nivå i ledningsgrøfta. Normalt skal overvannsledning ligge lavest og vannledning høyest i grøfta som vist på vedlegg 3. Kommunen kan imidlertid kreve at ledningene legges på samme nivå når særlige grunner tilsier det. Alle ledninger skal avsluttes i kum.

Overdekning over topp rør skal normalt være frostfri dybde, men skal som hovedregel ikke være mer enn 4,0 m. Kommunen kan godkjenne ledninger på større dyp under forutsetning at det er tatt hensyn til rørenes ringstivhet og at kummer og andre driftspunkt er tilrettelagt slik at det er minimal fare for driftsforstyrrelser o.l. som kan medføre driftsinnsats på disse deler av anlegget.

6.2.2 Leirpropper i grøft

Ved stort fall og områder der man kan drenere ut store arealer skal leirpropper benyttes. I forbindelse med leirpropper skal også overføring av drensvann i grøfta til overvannsledning vurderes. Avstand mellom leirpropper vurderes i hvert enkelt tilfelle.

6.2.3 Avstand til andre anlegg

Mellom bygg eller annen fast konstruksjon og nærmeste ledning skal det normalt være minst 4 m målt fra senter rør. Der ledningene ligger dypere enn 4 m - målt fra terreng høyden ved konstruksjonen, kan Kommunalteknikk kreve en større avstand eller at sikringstiltak iverksettes. Det er spesielt viktig at kabelskap for tele og elkabler plasseres i god avstand, også fra hydranter.

Det kan søkes om dispensasjon fra kravet og avstand kan redusere inntil 2 meter fra VA ledning under følgende forutsetninger (som begge må være oppfylt):

- Fremkommeligheten med maskiner mv. langs ledningen er tilfredsstillende
- Bygningen fundamenteres ned til samme nivå som ledningen eller sikres (spunt m.v.) slik at oppgraving av ledning kan skje uten utrasing og/eller skade på bygning.

6.2.3.1 Bygging over kommunale ledninger

Bygging over kommunale ledninger tillates normalt ikke. Dersom det unntaksvis må gis dispensasjon skal ledningen legges i varerør/kulvert med så stor avstand utenfor bygget, i ledningens lengderetning, at den ved eventuell reparasjon kan trekkes ut. Det skal foreligge tinglyst erklæring på gjeldende eiendom ang. fordeling av utgifter ved eventuell fremtidig reparasjon av de overbygde ledningene. Det skal også legges til rette for adkomst med passende anleggsutstyr ved eventuell reparasjon.

6.2.4 Langsgående kabelgrøfter.

- Ledning skal ligge minst 1,5 meter fra kabler, målt horisontalt. Kortere avstand (min. 1 meter) kan aksepteres dersom det kan dokumenteres at graving i ledningstraseen, med 45graders graveskråning, kan utføres uten å undergrave kabelgrøften

6.2.5 Frostsikring

Vann- og avløpsledninger skal fortrinnsvis ligge på frostfri dybde.

Minimum overdekning uten isolering er angitt i vedlegg I. Ved avvik må isolering utføres i samråd med kommunen.

Isolering av grunne grøfter må beregnes i hvert enkelt tilfelle. Der ledningen legges på fjell skal det benyttes isolasjonskasse med lokk.

6.3 Utførelse

6.3.1 Generelt

I byggeperioden skal vann og spillvannsledninger være midlertidig avstengt med ters eller annen tett forbindelse når det ikke foregår rørlegging (som utenfor arbeidstid). Entreprenør er ansvarlig for at ikke smuss og fremmedlegemer kan komme inn i rørene. Brudd på dette må varsles kommunen umiddelbart. Overvannsledningen aksepteres brukt til bortledning av vann fra grøften når den er sikret med nett og sedimenteringsgrop foran innløpet. Ledninger skal spyles og rengjøres før anlegget settes i drift.

Der ledningene legges i fylling skal det være fylt opp til minst 0,5 m over prosjektert øverste ledningsnivå og komprimert før grøften graves.

I overgang mellom fjell og jord skal fjellet være avdekket og rensket i en bredde på minst 0,5 m fra fjellgrøftens overkant til jordgrøftens skråningsfot.

6.3.2 Kartlegging

Alle kummer, ledninger, knekkpunkter, tilkoblingspunkter m.v. skal koordinatfestes. Fullstendig koordinatliste for innlegging i Gemini.VA og kartskisse over ledningsnettets skal leveres kommunen. Det skal også lages kumkort over alle kummer. Kommunens standard kumkort skal benyttes.

Alle knekkpunkt utenfor kummer og tilknytninger fra stikkledninger, skal midlertidig markeres med en 2" x 4" i marka til innmåling har funnet sted. Utbygger står ansvarlig for innmålingen.

6.3.3 Tilknytninger til hovedledning

På nyanlegg skal grenrør benyttes på spillvann og overvann. Ved tilkobling til eldre anlegg (uten singel omfylling) skal Polvagren benyttes. Sadelgren eller grenrør skal benyttes dersom det ikke er tilrenning oppstrøms avgrenningen. Dersom det benyttes kjerneboring og AR-pakning skal grenrøret sikres slik at det ikke kan gli inn i hovedledningen. Ingen del av tilknytningen skal stikke inn i hovedledningens frie gjennomløp. Tilknytninger skal forøvrig anmeldes og utføres i henhold til kommunens vedtatte sanitærreglement.

Tilkobling av vannledninger med dimensjon 75 mm og større skal skje med T-rør. Tilknytning til hovedledninger skal fortrinnsvis ligge innenfor linjer trukket vinkelrett fra hovedledningen mot eiendomsgrense og om mulig ikke i gatekryss. Rørleverandørens krav til lagring, håndtering, legging og utførelse av rørarbeidene skal følges.

6.3.4 Kompetansekrav for utførelsen

Det vises til "Forskrift om godkjenning av foretak for ansvarsrett" dat. 22.1.1997.

*Foretak som er ansvarlig samordner for utførelsen og ansvarlig utførende skal min. tilfredsstillende Plan og Bygningsloven. Det kreves i tillegg at tilstedeværende arbeidsleder har **ADK 1 sertifikat eller tilsvarende**. Speilsveising av PE ledninger skal kun utføres av sertifisert sveiser. Elektromuffer skal kun monteres av personell som har dokumentert kurs/erfaring fra tilsvarende arbeider.*

6.3.5 Fundament

Fundament for grøftebunn skal legges av pukk 8-12/16mm i min. 150 mm tykkelse ferdig komprimert. Annen fraksjon singel/pukk kan benyttes dersom krav til komprimering i VA-miljødatablad nr 5 og 6, siste versjon overholdes. Ved bruk av betongrør med dimensjon ≥ 400 mm, skal fundamenttykkelsen økes til 200 mm.

6.3.6 Bunnforsterking

Ved dårlige grunnforhold skal grøftebunnen forsterkes i hht. spesifisering fra geoteknisk sakkyndig. Bruk av fiberduk skal vurderes. Se også pkt. 6.3.11

6.3.7 Omfylling i ledningssonen

Omfylling og komprimering skal utføres slik at ledningene ikke skades, deformeres eller forskyves. Ved plastrør skal omfyllingsmasser opp til 300 mm over topp rør bestå av knuste masser eller annen egnet friksjonsmasse med gradering 8-12/16 mm. Annen fraksjon singel/pukk kan benyttes dersom krav til komprimering i VA-miljødatablad nr 5 og 6, siste versjon overholdes.

Ved duktilt støpejernsrør tillates brukt friksjonsmasser med maks kornstørrelse 32 mm som omfyllingsmasse. Ved vinterarbeid skal imidlertid finpukk 8-12 benyttes. Det tillates ikke brukt aggressiv jordmasse.

Ved omfyllingsmasser til betongrør kan friksjonsmasser med kornstørrelse opp til 32 mm benyttes. Rundt betongrør med diameter > 300 mm kan det omfylles med finsprengt stein (maks størrelse 150 mm). Stedlige friksjonsmasser kan også benyttes ved betongrør.

Legges det ulike typer rør i samme grøft er det røret med størst krav til omfyllingsmasser som er dimensjonerende. Massene skal godkjennes av kommunen.

6.3.8 Oppfylling over ledningssonen

Grøfta kan over ledningssonen oppfylles med egnet stedlig masse der maks. steinstørrelse er mindre enn 300 mm. Steinstørrelse skal dog ikke være større enn 1/3 av lagtykkelse til enhver tid. Ved grøft i veg skal øvre del av grøften bygges opp tilsvarende vegens overbygning. Bløt leire tillates ikke tilbakeført.

6.3.9 Komprimering

Komprimering skal utføres som beskrevet i VA-miljødatablad nr 5, siste versjon.

6.3.10 Toleransekrav

Dersom ikke spesielle forhold tilsier annet, skal ledningene legges etter NS 3420. Toleranser i NS 3420 for ledningsanlegg i grøft er som følger:

Plassering i høyde: ± 30 mm. Plassering i side: ± 100 mm

Tillatt avvik for ledningsfall mindre enn 10 ‰ (1:100) : ± 2 ‰

Tillatt avvik for ledningsfall større enn 10 ‰ (1:100) : ± 3 ‰

Toleransekravene gjelder i forhold til prosjektert ledningsplassering, og de gjelder **både** for hvert enkelt rør og for hele ledningsstrekningen.

Ledningene skal også legges med så jevnt fall som mulig og uten unødvendige knekkpunkt på hver enkelt strekning.

6.3.11 Utspleising av grøftebunn

Ved overgang fra fjell til jordgrøft skal grøftebunnen utspleises i en lengde på i alt 6,0 m og minst 0,5 m dybde (vedlegg 6).

6.4 Rørpressing

Bruk av rørpressing skal avklares med kommunen på forhånd. Kommunen kan stille detaljerte krav i hvert enkelt tilfelle. All kryssing av vei skal gjøres ved pressing/boring. Graving kun unntaksvis. I flg pkt 12 i vei reglement for graving, revidert 2008.

6.5 Rehabilitering

Mulighetene for rehabilitering skal alltid vurderes ved utbedringsarbeid på eksisterende ledningsnett. Avløpsledninger med dårlig fall eller delvis motfall skal ikke rehabiliteres. Kommunen kan stille detaljerte krav i hvert enkelt tilfelle.

6.6 Dykkede ledninger

Dykkede ledninger tillates der forholdene ligger til rette for det. Tegninger skal godkjennes av KMTs leder i hvert enkelt tilfelle. Driftsproblematikken skal vektlegges. Tilslamming av ledningen skal i størst mulig grad unngås og det må derfor legges opp til sifong eller andre tiltak som gir støtvis utspyling med tilstrekkelig mengde.

7. AVLØP

Med AVLØP menes både spillvann og overvann.

7.1 Materialvalg

Fargen på spillvannsledning skal være rødbrun, mens overvannsledning skal ha grå/sort farge, trykkledninger skal ha rød farge eller rød stripe merket avløp.

Generelt tillates **ikke** dobbeltveggede DV rør i kommunale ledningsanlegg.

Det tillates heller ikke rør med skummet kjerne, da disse p.d. ikke kan dokumentere holdbarhet og slitestyrke.

Skjøtene skal ha fast gummipakning som tilfredsstillende tetthetskravene og være innsatt fra fabrikk. Plastrør skal ha norsk lisensmerking / godkjenningssmerke. (NS-kronemerke)

Alle retningsendringer på ledninger av PVC, PP og PE skal utføres med langbend etter tabell i Vedlegg 2:

Det skal benyttes standardiserte rørtyper av type PVC, PE eller betong.

For pumpeledninger kan også duktile støpejernsrør benyttes.

Grunnavløpsrør skal være i henhold til følgende standarder:

Betongrør	NS- 3121	T-merkede betongrør innstøpt glidepakning IG-rør eller tilsvarende
PVC trykk avløpsrør	NS 3621 / NS EN 1452 1-5	Klasse PN 6, PN 10 Sikkerhetsfaktor: Min. 2,5 (gml standard) PN8, PN12,5 PN20 Sikkerhetsfaktor 1,6 (ny standard)
PVC grunn avløpsdeler	NS 3624 NS EN 1401	SDR verdi 34. Kronemerke. Bruksområde DU.
PE rør	NS 3622 NS EN 12201	Selvfallsledning: Min. PN 6. Trykkledning : Min. PN 10. Rørene skal være av type PE 80 eller PE 100 . Dim. spenning (MRS) $\sigma_s \geq 80$ Mpa. Sikkerhetsfaktor (designfaktor) min. 1,6
PP grunn avløpsrør	NS EN 1852	Ringstivhetsklasse SN8. Kronemerke. Bruksområde DU. Krav til ε -merking
PP grunn avløpsdeler	NS EN 1852	Rørserie S 16 Kronemerke Bruksområde DU For dimensjon ≥ 200 mm: CT
GUP	NS-EN 1796, NS-EN 14364	Selvfallsledning Trykkledning: Min PN10

Pumpeledninger for avløpsvann eller skal ha rød farge eller være tydelig og varig merket med "Pumpeledning avløp" på toppen av røret.

Støpejernsrør: Korrosjonsbelegg tilpasset avløpsvann og omfylling.

7.1.1 Ulike materialer

Ved sammenkobling av ulike typer avløpsrør, dvs. avløpsrør med forskjellig materiale og/eller dimensjon, skal koblingen være tett. Sammenkoblingen skal tåle tetthetsprøving. Overgangsmuffe av type Batek eller tilsvarende må benyttes der hvor tilpassede overgangsmuffer med pakning ikke finnes. Krympemuffer godkjennes kun dersom hele rørets omkrets kan gjøres rent og tørt .

7.1.2 Deformasjon

Fleksible avløpsledninger i gjenfylt grøft skal ikke ha større relativ deformasjon av rørtverrsnittet enn tillatt etter NS 3552.

Ved beregning av den relative deformasjonene benyttes maksimal deformasjon og midlere innvendige rørdiameter.

7.1.3 Selvføll

Dersom ikke egne beregninger viser selvreis ved mindre fall, skal ledninger legges med minimum 10 ‰ fall. Ved fall mindre enn 20 ‰ skal laser benyttes ved rørleggingen.

7.1.4 Trykkavløp

Trykkavløpssystemer skal dimensjoneres, beregnes og bygges i forhold til antall abonnenter som er beregnet tilknyttet.

Ved bruk av PE ledninger skal alle skjøter og avgreninger være sveiset enten ved hjelp av elektromuffer eller speilsveising helt frem til pumpe.

Alle tilkoplinger på hovedstreng skal ha 45graders påkopling i strømretning.

Det skal monteres stoppekran for avstenging av stikkledning inne på eiendom, slik at vedlikehold kan utføres uten at andre abonnenter blir berørt.

Alle deler, inkludert stoppekran, skal være laget av kunststoff og ha pakninger som er godkjent for spillvann (f.eks. GF sin ELGEG Plus Ball Valve med pakning i NBR gummi)

Avslutning av pumpeledning skal være i egen trykkfalls-kum min. 5 m fra tilknytting til kommunal selvføllsledning. Anlegget skal før det tas i bruk, trykktestes etter gjeldende normer, av uavhengig og godkjent utenforstående firma.

7.1.5 Stikkledninger for spillvann og overvann.

Som hovedregel gjelder at alle stikkledninger normalt skal tilknyttes grenrør på hoved-ledningen.

Tilknytning av stikkledning for spillvann kan i enkelte tilfeller tillates i kum, etter avtale med Larvik kommune. Alle eiendommer skal ha stakemulighet på spillvannsledningen. Dersom det finnes innvendig stakemulighet eller stikkledningen er kortere enn 20m er ikke utvendig stakemulighet nødvendig. Utvendig stakemulighet kan etableres i eksisterende/utkoblet septiktank. Den skal da fylles opp med masser til under ledningsnivå i kummen.

På overvannsledning skal det etableres husdrenskum med sandfang, før tilkopling til kommunalt nett. Drenering og eventuelt annet overvann føres til denne kum. Takvann skal primært føres ut til terreng.

Dimensjon på stikkledninger skal normalt være:

Spillvann: ND110mm PVC-rør SN8 - rødbrun farge

Overvann: ND110mm PVC-rør SN8 - sort farge

7.2 Utskillere

7.2.1 Fett og oljeutskillere

For bedrifter der dette kreves anlegges disse som private anlegg, foran tilknytting til kommunalt avløpsanlegg.

Det henvises til "Standard abonnementsvilkår for vann og avløp", Tekniske bestemmelser pkt. 3.7.1 Olje og bensinutskillere, 3.7.2 Fettutskillere og 3.7.3 Øvrige utskillere.

7.3 Veisluk

Se prinsipp skisse vedlegg 11. Se ellers Vei-norm for dimensjonering og utforming. Sluk og drenering skal ha sandfang og dykker før tilkopling til avløpsanlegget.

8. VANN

8.1 Materialvalg

Følgende rørmaterialer er godkjent:

Duktile støpejernsrør	ISO-2531 NS-EN 545	Klasse K9. Eller rør med tilsvarende veggtykkelse i klasse C. Rørene skal være utvendig forzinket med minst 400 g Zink/m ² opp til Ø 400 rør og minst 200g Zink/m ² på større dimensjoner og pålagt varmtflytende bitumen eller epoxybelegg, samt innvendig beskyttelse med metallurgisk sement av kvalitet HOZ eller epoxy. Se tabell under.
PVC-trykkør	NS EN 1452 1-5	PN10 eller PN16, Sikkerhetsfaktor min. 2,5./2,0 PN12,5 ved legging i ikke trykkreduserte soner lavere enn kote 15 i forsyningsområdet fra Dolven og kote 11 i forsyningsområdet fra Fagerli. PN 16 skal avklares med Kommunalteknikk, Drift, i soner som forsynes fra trykkøkingsstasjoner og på ledninger hvor det pumpes, enten ved normal drift eller ved pumping i en nødsituasjon (for eksempel fra Dolven mot byen). PVC-rør skal ha norsk lisensmerking / godkjenningsmerke. Rør produsert etter ny standard kan godkjennes med PN 12,5 i lavereliggende soner.
PE-trykkør	NS EN 12.201	PE 80, sikkerhetsfaktor 1,6 SDR-verdi 11, PN 10 eller PE 100, sikkerhetsfaktor 1,6 SDR-verdi 13,6, PN 10 I lavereliggende soner godkjennes: PE 80, sikkerhetsfaktor 1,25 SDR-verdi 11, PN 12,5 eller PE 100, sikkerhetsfaktor 1,6 SDR-verdi 11, PN 12,5 Ved utblokking skal ledning ha beskyttelseskappe i PP
GUP-trykkør	NS 3629	PN 10 og PN 16

DN	Anbefalte trykklasser Bar	e _{min'} for anbefalte trykklasser mm	e _{min'} for K9 mm	e _{min'} for K10 mm
≤ 100	C64	4,0	4,7	4,7
125	C64	4,0	4,7	4,8
150	C64	4,0	4,7	5,0
200	C64	5,0	4,8	5,5
250	C50	4,8	5,2	5,9
300	C50	5,7	5,6	6,4
350	C40	5,3	6,0	6,8
400	C40	6,0	6,4	7,3
450	C40	6,8	6,8	7,7
500	C40	7,5	7,2	8,2
600	C40	8,9	8,0	9,1
700	C30	7,8	8,8	10,0
800	C30	8,9	9,6	10,9
900	C30	10,0	10,4	11,8
1 000	C30	11,1	11,2	12,7
1 100	C30	12,2	12,0	13,6
1 200	C30	13,4	12,8	14,5
1 400	C30	15,5	14,4	16,3
1 500	C30	16,6	15,2	17,2
1 600	C25	14,8	16,0	18,1
1 800	C25	16,6	17,6	19,9
2 000	C25	18,4	19,2	21,7

Anbefalte trykklasser og tilhørende minimum rørveggykkelser for ulike rørdimensjoner, sett i relasjon til de tidligere standardiserte verdier til veggykkelsesklassene K9 og K10.

Ved ledningsanlegg under kote +1,0 med duktile støpejernsrør skal disse ha beskyttelse av PE-belegg. Annen korrosjonsbeskyttelse kan kreves. Alternativt vurderes bruk av annet materiale. Alle vannledninger skal ha gummipakning med material i hht. EN 681-1.

Som hovedregel skal det benyttes duktile støpejernsrør i bymessige områder og i områder med stor trafikklast.

Duktile støpejernsrør bør unngås:

- ved aggressive grunnforhold
- når ledningstraseen ligger i sonen som er påvirket av sjøvann.
- når andre tekniske grunner tilsier annet materialvalg.

Ved flenseforbindelser skal leverandørens boltsett benyttes. Bolten skal dekke full mutter og maks boltutstikk skal være 5 mm. Syrefaste bolter kreves i områder under kote +1,0 og i områder med aggressive grunnforhold. Flensepakning skal ha stålinnlegg. Alle flenseskjøter skal være utført for PN10/PN 16.

Ved bruk av nedgravde løsninger skal boltefrie løsninger brukes så sant det er mulig.

PE rør leveres med støttehylse for bruk ved tilkobling til flensemuffer og lignende. Tilkoplinger av hovedledninger i PE materiale skal fortrinnsvis utføres med fastsveiset krave og løsfrens.

Alle skjøter skal ha fast gummipakning som tilfredsstillende funksjons og tetthetskravene og grunnforholdene. Pakningene skal være innsatt fra fabrikk.

8.1.1 Forankring

Alle retningsendringer >11° utenfor kum skal forankres ihht tabell i vedlegg 5. Beregning av forankring skal foretas i hvert enkelt tilfelle og fremlegges sammen med planene forøvrig. Det skal legges papp/plast mellom betong og rør. Forankring skal anlegges slik at det ikke er til hinder for å løsne eventuelle skruer forbindelser.

Strekkefast muffesikringer kan tillates. Alle muffe nærmere retningsendring enn 5 meter skal sikres med strekkefast muffesikring.

8.1.2 Anboring/ stikkledninger for vann.

Private stikkledninger for vann skal normalt anbores direkte på hovedledning, og vil kun unntaksvis tillates tilkoblet i kommunal kum. Anboring skal foretas på topp ledning, minst en meter fra rørende, rørskjøt, kumvegg og annen anboring. Stikkledning skal utstyres med dobbel albue og stengeventil av sterk type. Ved bruk av PE 80 rørledning skal det også brukes støttehylse i koplingspunktene. [Stikkledning for vann skal utstyres med peile/ jordingstråd.](#)

Ved rehabilitering skal alle galvaniserte vannledninger, eldre enn 25 år, skiftes til minst 1,5 m utenfor vei. Se vedlegg 12.

Dimensjon på stikkledninger for vann skal normalt være:

ND32mm PE80 eller [PE100- SDR11](#), PN12,5 – svart, med blå merking.

Etter avtale med kommunen kan det aksepteres bruk av egen fordelingskum for tilkopling av private stikkledninger.

8.2 Brannvann

Følgende regler legges til grunn:

A) Dimensjon/Armatyr:

Vannledning fram til brannuttaket skal som hovedregel ha dimensjon 150 mm eller større.

Korte sideledninger (mindre enn 100 m) kan ha dimensjon lik 100 mm dersom man kan dokumentere at vann- og trykkraftene nedenfor opprettholdes.

Avgrening for Brannhydrant/brannpost skal ha stengesluse ved hovedledning, slik at utstyr kan vedlikeholdes uten at hovedledning behøver å stenges.

Kummer med brannventil/brannpost **skal** plasseres i snøbrøytet område.

Brannventiler skal ha beskyttelseslokk / tilbakeslagssikring, frostsikres ved behov.

Brannpost ([Thisab el. tilsvarende](#)) med egen ventil skal ha standard nøkkeltopp, samme som tilsvarende slusestørrelse.

Som hovedregel benyttes [standard fjærbelastet](#) brannventil/brannpost [uten egen stengeventil](#) i kum. Hydrant kan kreves der særlige grunner tilsier det. Det benyttes da hydrant av type ESCO S-0700 eller [AVK type 84 drop-down](#) (eller tilsvarende) med stengeventil og nor-kupling [med dobbel låsing](#) på uttak.

B) Nye boligfelt:

I nye boligfelt skal ikke avstanden mellom kummer med brannuttak overstige 300 meter.
Avstand fra brannkum til brannobjekt skal ikke overstige 150 meter målt som praktisk slangeutlegg.

Vannmengden må min. være 20 liter/sek. i 2 timer med trykk på min 1,5 kg/cm². (krever ofte tosidig forsyning). Dersom det er mulig skal vannledningsnett bygges som ringledning.

Trykkforholdene skal tilfredsstilles under alle normale tappeforhold på nettet (maks. time i maks. døgn)

C) Utfyllende bebyggelse i eksisterende områder:

Avstand fra brannkum til brannobjekt skal ikke overstige 300 meter målt som praktisk slangeutlegg.
Vannmengde og trykkforhold som over.

D) Rekkehusbebyggelse, lav blokkbebyggelse:

Som hovedregel kreves det større tilgjengelig vannmengde enn i pkt. B).

Krav fastsettes i hvert enkelt tilfelle. Tosidig tilførsel med min. dimensjon 150 mm eller ensidig tilførsel med min. dimensjon 200 mm kan bli påkrevd.

Krav forøvrig i hht. pkt A og B.

E) For tett sentrumsbebyggelse / industri / institusjon m.v:

Avstand mellom brannkummer skal ikke overstige 200 meter.

Avstand fra brannkum til brannobjekt skal ikke overstige 100 meter målt som praktisk slangeutlegg.
Vannmengde og trykkforhold som over.

F) Sprinkleranlegg

Sprinkleranlegg skal godkjennes i hvert enkelt tilfelle. "Retningslinjer for offentlig påbudte sprinkleranlegg" (Melding HO- I/90 fra DBE) legges til grunn.

8.3 Armatyr/rørdeler

Vannverksarmatur skal som hovedregel være av duktilt støpejern utført etter ISO-13 og være overflatebehandlet med varmpåført epoxy 250-350 µ. Delene skal normalt være i PN 10 eller 16.

Muffeskjøter skal fortrinnsvis vær av type Tyton, Heinco eller Express.

Dette gjelder fortrinnsvis også ved bruk av flensemuffer. Spareflens brukes ikke dersom dette kan unngås.

Annen tilsluttende armatur (rørdeler) skal være godkjent av "Landsnemnda for godkjenning av sanitærmateriell". For øvrig kan Larvik Kommune kreve bedre/spesifikke deler på enkelte områder.

8.3.1 Stengeventiler

Sluseventil skal generelt benyttes i vannkummer. Byggelengden skal være i henhold til DIN-normen.

Kombikryss/kombi-T med serviceventiler, skal normalt brukes. Kun kombiarmatur av type AVK, ESCO og Hawle er foreløpig godkjent av Larvik Kommune.

Det skal være flensestuss for brannventil/renseplugg. Ventil skal være høyrelukkende uten ratt og med firkantet nøkkeltopp. Ventil skal normalt monteres på alle avgreninger.

8.3.2 Spyleventiler

Endeavslutning skal ha spyleventil. Endekum må vurderes tilleggsisolert. Tilstrekkelig avløp fra spylekum må etableres. Kommunen kan også kreve spylekum ved lavpunkt. Spyleventil skal ha samme dimensjon som ledningen.

8.3.3 Lufteventiler

I høybrekk skal det monteres automatisk lufteventil. Lufteventilen skal være dobbeltvirkende og laget av kunststoff, type Barak D-040 eller tilsvarende type og størrelse. Mellom røret og lufteventilen skal det være stoppekran. Lufteventiler montert grunnere enn 1 m under kumlokk må frostsikres.

8.3.4 Reguleringsventiler

Trykkreduksjonsventiler m.v. utformes etter kommunens anvisning.

8.3.5 Bakkekraner

Det tillates kun brukt godkjente avsinkningsbestandige messing bakkekraner i sterk utførelse. (PN.16)

Følgende bakkekraner er foreløpig godkjent: AVK, Isiflo, Esco TA S2151 og Vulkan (kuleventil). For kuleventil er det krav til at spindelforlenger (varerør) merkes med godt synlig symbol eller skrift som forteller at det er kuleventil, som kun skal tørnes ¼ omdreining.

8.3.6 Utstyr for desinfisering

Alle nyanlegg skal bygges slik at det er mulig å desinfisere nylagte vannledninger før de settes i drift. Dette gjøres ved hjelp av serviceventil på sluse eller combiarmatur, alternativt ved hjelp av mellomring med 1 ½" uttak. Mellomringer plasseres slik at hele den nye ledningen kan både trykkprøves og desinfiseres.

8.3.7 Hydranter

Hydranter skal ha god drenering til OV-nettet, bekk, grøft eller til grunnen.

[\(Se for øvrig pkt. 8.2 for type.\)](#)

9. KUMMER

9.1 Generelt

Kum skal plasseres lett tilgjengelig og om mulig plasseres i offentlig eller privat vei. Alle rørgjennomføringer skal kjernebores og pakninger i hht. typetegninger skal benyttes.

Stigerør av plastmateriale skal ha rødbrun farge på spillvann og svart farge på overvann der dette er mulig å få tak i.

Kummer skal kunne tetthetsprøves og skal leveres i materiale som er tett (T merket). Skumming tillates ikke.

Renner skal ha dybde minst lik diameter på utløpsrør og være glatte.

Renner som ikke er i bruk skal gjenstøpes.

Kummer med brannventil/brannpost skal alltid plasseres i snøbrøytet område.

Endekummer og grenkummer skal være nedstigningskum.

Alle målekummer og andre kummer som inneholder elektriske installasjoner skal ha stige.

Forankringskonsoll skal være av godkjent type, utformet av stål eller støpejern og tåle minst 1,5 ganger nominelt trykk.

Kummer dypere enn 3,5 m skal, under lokket, ha fallsikringsrist som fysisk må åpnes før nedstigning.

9.1.1 Kumtyper

Nedstigningskummer skal normalt sett utføres i betong i hht. Basal-standard eller tilsvarende beskrivelse. Prefabrikkert kum i plast, av typen "TEGRA" eller tilsvarende kan også benyttes. Nedstigningskummer skal benyttes i alle gren (og vinkelendring over 45 gr.) punkter på hovednettet.

Prefabrikkerte kummer i plast eller betong (med ferdig støpt bunnseksjon), $d = 425$ mm kan benyttes som inspeksjonskummer der det kun er behov for kontroll og spyling.

9.1.2 Mellomdekke.

Mellomdekk på dype kummer tillates kun der dette er et krav etter Arbeidstilsynets forskrifter. Dersom mellomdekk må etableres, skal nederste del være min. 2 meter høy. Senter av mannhullet på mellomdekket skal være i loddlinjen til senter av topplokk. Det skal benyttes gitterrist over mannhull på mellomdekk.

9.1.3 Kombinasjonskum.

Det kan tillates felles kummer for vannledning og overvannsledning. Andre kombinasjoner tillates ikke.

9.1.4 Bunnseksjoner

Prefabrikkerte bunnseksjoner skal benyttes der dette er mulig. Plasstøpte bunnseksjoner kan benyttes der prefabrikkerte ikke fyller behovet. Plasstøpte bunnseksjoner skal støpes med rennedybde minst lik utløpsrørets diameter.

9.1.5 Lokk

Lokk og rammer skal være produsert etter Norsk Standard med Larvik kommunes logo. Logolokk brukes kun på kommunale VA kummer. Lokk som skal ligge i veibane eller annen asfaltert plass med bilkjøring skal ha min diameter 650 mm (se alt. 1 i vedlegg 10), tette spetthull, min vekt 45 og påstøpt omsluttende gummipakning. Lokk med løse pakninger godtas ikke.

Lokk med lås brukes kun i spesielle tilfeller der dette er avtalt.

Justeringsring med høyde min 150, maks 400 mm, skal alltid monteres på kjegle eller topplate.

Det skal brukes støttering slik at toppringene ikke forskyves. I anleggsperioden skal "Flette Lise", komposittring eller tilsvarende benyttes rundt kumlokk.

Monteringsanvisning fra leverandør skal følges (vedlegg nr 4). Stoppring i plast skal benyttes for å hindre at grus/asfalt renner ned i kummen. På nye lokk skal det monteres Isopropp el. tilsvarende i spetthull. Det skal kreves at asfaltentreprenør rengjør lokk og spetthull etter asfaltering, evt. tildekker lokk under asfalteringsarbeidet.

9.1.6 Slukrister

Dersom sluk plasseres i kjørebane, skal slukrist være av "klaprefri" type. Se ellers Vei-norm.

Sluk og drenering skal ha sandfang og dykkert før tilkoping til avløpsanlegget.

9.2 Avløpsnett

- Største kumavstand på avløpsnett skal være maksimalt 70 m for rørdimensjon mindre enn 200 mm og maksimalt 100 m for rørdimensjon 200 mm og større .
- Mellom nedstigningskummer skal det være maksimalt 140 m for rørdimensjon mindre enn 200 mm og maksimalt 200 m for rørdimensjon 200 mm og større. Spyle/stakekum (min 425 mm) kan nedsettes mellom nedstigningskummene. Bruk av Tegra 600 vurderes i hvert enkelt tilfelle.
- Bunnseksjon i spyle /stakekum tillates ikke utført med "kråkefot" dersom ikke minst to innløp er i bruk. Om mulig benyttes kun et grenløp til aktuell side.
- Stigerør på kummer av kunststoff skal ha samme farge som tilsvarer tilknyttede ledninger.
- Retningsendring i forbindelse med kum som ikke kan utføres i kummen skal utføres med langbend oppstrøms kummen.
- Kum skal som hovedregel monteres i alle horisontale og vertikale knekkpunkt.
- Avgrening for hovedledning i avløpsnett skal være i nedstigningskum.
- Endekum skal være nedstigningskum.
- Nedstigningskum på avløpsnett skal ha dimensjon min. 1000 mm. Betongkummer dypere enn 4,0 skal ha dimensjon min. 1400 mm.
- Kumstige vurderes i hvert enkelt tilfelle.
- Stakeluker skal være av type med åpningshåndtak på lokk (ikke lokk med skruer).
- Tilbakeslagsventiler skal monteres slik at de kan vedlikeholdes (i kum eller bygning) og aldri nedgravd.

9.3 Vannledningsnett

- Ventilkum på vannforsyningsnett skal ha minimum diameter 1400 mm.
- Byggehøyde fra innvendig bunn i kummen til underkant rør skal være minst 100 mm (120 mm ved $\varnothing > 200$ mm)
- Forankringskonsoll skal være av godkjent type, utformet av stål eller støpejern og tåle minst 1,5 ganger nominelt trykk.
- Vannkummer skal være drenert til overvannsledning/fellesledning med minst 100 mm rør.
- Spylekummer dreneres med nødvendig dimensjon, minst 150 mm.
- Avløp fra brannkum som tilkobles til fellesledning må utstyres med tilbakeslagsventil.
- Mannhull plasseres mest mulig rett over ventiler. Slik at disse kan manøvreres ovenfra.
- Kumstige vurderes i hvert enkelt tilfelle.
- Vannledninger skal sikres mot tilbakeslag/ innsug i flg. NS-EN 1717.

Flyteramme med fals og innvendig isolokk på min. 50 mm skal benyttes dersom avstand fra bakken til brannkule eller lufteventil er mindre enn 1 meter. Isoporhette kan også benyttes for brannkule.

9.4 Kumanvisere

Alle vannkummer skal ha kumanvisere. Brannkummer merkes med BK. Nedgravde spillvanns- og overvannskummer (over dyrket mark etc.) skal merkes etter kommunens anvisning.

Merkene skal festes til stolper eller vegger nærmest mulig og maksimum innenfor en avstand på 10 m fra kummen.

Det benyttes skilt type Kraftex, K 11 og K 12 eller tilsvarende, som preges med aktuelle avstander. Skiltene settes på stolper av 2" impregnert. Stolpene skal være rød/hvit for brannkum, og blå/hvit for ventilkummer. Skilt og eventuelt stolper kan bestilles fra kommunens lager på Øya.

10. PUMPESTASJONER OG OVERLØP

Avløppumpestasjoner og trykkøkningssstasjoner for rentvann dimensjoneres og utføres etter anvisning fra kommunen. Stasjonene leveres normalt prefabrikkert. Utslipp fra nødoverløp skal godkjennes av kommunal helse- og miljømyndighet.

10.1 Avløppumpestasjoner

Avløppumpestasjoner som skal overtas og driftes av Larvik kommune skal til enhver tid beskrives etter det oppsett som kommunen krever. Larvik kommune har utarbeidet forslag til anbudsdokument tilpasset krav til utstyr på pumpestasjoner. Vannledning inn i avløppumpestasjon skal være utstyrt med tilbakeslagsventil, denne plasseres slik at den lett kan vedlikeholdes.

10.1.1 Pumper

Det skal installeres 2 pumper med:

- Kapasitet for tilført vannmengde (dvs kun 1 pumpe i drift).
- Minimum hastighet i pumpeledning for å sikre selvrens.
- Maks 1450 omdr. pr min..
- Messing sliteringer på pumpehjul.
- Sumpspyling (på 1 av pumpene).

10.2 Trykkøkningssstasjon rentvann

Pumpestasjoner og trykkøkningssstasjoner for rentvann prosjekteres for hvert enkelt tilfelle.

10.3 Overløp

Overløp på avløpsnett skal dimensjoneres og utføres etter kommunens anvisning. Det skal være kjørbar atkomst. Minste videreført vannmengde beregnes i hvert enkelt tilfelle.

Overløp krever særskilt godkjenning av kommunal helse- og miljømyndighet.

10.4 Målekummer og andre kummer med el installasjoner.

Alle målekummer og andre kummer som inneholder elektriske installasjoner skal inneholde:

- Lys, varme, ventilasjon og avfukter ved behov.
- By-pass mulighet når måleren tas ut.
- Leider.
- Manometer for trykk før og etter vannmåler.
- Spyleslange for rengjøring.
- Overbygg vurderes i hvert enkelt tilfelle.
- Strømuttak for 16A.

10.5 Målekummer med mekaniske installasjoner.

Alle målekummer og andre kummer som inneholder mekaniske eller elektriske installasjoner skal inneholde:

- By-pass mulighet når måleren tas ut.
- Leider.
- Manometer for trykk før og etter vannmåler.
- Spyleslange for rengjøring.

10.6 Vannmålere

Elektroniske vannmålere og deres tilkoplingspunkter for kabler skal holde minimum IP68 standard.

Tilkoplingspunkter for kabler skal støpes/fylles med leverandørgodkjent masse for å opprettholde varig tetthet. Transmitter skal monteres i eget skap over terreng, eller i bygning, slik at det ikke utsettes for fuktighet.

Dersom vannmåler skal graves ned uten kum skal måleren være bygget og beregnet for slik installasjon. Eget skap for avlesing skal også her monteres over terreng eller i bygg.

11. KONTROLL

11.1 Generelt

Under anleggets utførelse er entreprenør pålagt kontrollfunksjon etter Plan og Bygningsloven. Kommunens anleggskontrollør kan til enhver tid og uanmeldt utføre stikkprøvekontroll.

Kommunens kontroll fritar ikke entreprenør/utbygger ansvaret for at anlegget er riktig utført etter spesifikasjoner og tegninger.

Ved kontroll skal rør, kummer m.v. være utildekket. Utbygger plikter å varsle kommunen senest dagen før gjenfylling av grøfter m.v. slik at forsvarlig kontroll kan utføres. Foretas gjenfylling før rørene er besiktiget og godkjent, kan det forlanges at gjenfylte masser tas opp slik at rørene kan besiktiges. Dersom varsel er gitt i henhold til ovennevnte tidsfrist, betraktes anlegget som besiktiget selv om kontrollør ikke møter.

11.2 Egenkontroll

Utførende entreprenør skal selv føre kontroll med at anlegget blir utført i hht. Gjeldende krav og forskrifter og beskrivelser for det enkelte anlegg. Det skal føres loggbok som bl.a. viser hva som er kontrollert, bemerkninger etc. Loggboken skal på forlangende forevises og eventuelt kopieres til kommunens representant / kontrollør og leveres kommunen ved overtagelse.

11.3 Kompetanse

Alle som skal være prosjekterende, utførende eller kontrollerende for prosjekter må ha den kompetanse som kreves for dette i hht bestemmelser gitt i Plan og Bygningsloven.

Kontrollør for ledningsanlegg skal ha gjennomgått ADK-opplæringen eller ha tilsvarende kompetanse.

11.4 Tetthetsprøving/trykkprøving

All trykk og tetthetsprøving skal utføres av godkjent og uavhengig firma som også skal utarbeide prøverapport.

Selvfallsledning for spillvann skal tetthetsprøves med luft i hht. NS EN 1610 Jfr VA miljøblad nr 24.

Trykkledninger for vann og avløp skal trykkprøves med vann i hht. gjeldende standard, P.T. NS-EN 805 Jfr. VA miljøblad 25.

For trykkprøving med vann kan annen standardisert metode benyttes etter avtale med kommunen.

Kummer for både vann og avløp skal tetthetsprøves i h.h.t NS-EN 1610.

Tetthets- og trykkprøving skal skje under påsyn av kommunens kontrollør. Kostnadene påhviler utbygger.

11.5 Rørinspeksjon

Spillvanns- og overvannsledninger skal undersøkes med videokamera. Inspeksjonen skal min. utføres i hht. "Norsk Vann, Prosjektrapport 145/2005, Inspeksjonsmanual for avløpssystemer, del 1- ledninger".

Ledningene skal spyles først og rørene skal føre rennende vann under inspeksjonen.

Rørinspeksjon skal bestilles av entreprenør, som også varsler kommunens representant, slik at denne kan være til stede ved inspeksjonen.

Dersom rørinspeksjon (videokamera) avdekker uregelmessigheter, eller dersom andre forhold tilsier det, kan kommunen kreve oppgraving for å få avklart uregelmessighetens betydning.

Rapport skal skje i hht. "Norsk Vann Prosjektrapport 150/ 2007: Dataflyt- klassifisering av avløpsledninger". Alle inspiserte strekninger skal avmerkes på kart i M= 1: 1.000/500. DVD eller minnepenn og rapporter skal overleveres til kommunen før overtagelse. Rapporten skal leveres som papirrapport og på DVD eller minnepenn for innlesing i Gemini VA:

11.6 Pluggkjøring

Plan for pluggkjøring skal utarbeides av prosjekterende/utførende og godkjennes av kommunen.

Alle trykkledninger for vann og avløp skal pluggkjøres før overlevering til kommunen.

For vannledninger utføres pluggkjøring før desinfisering. Pluggkjøring skal varsles kommunen på forhånd slik at man kan følge arbeidene. Kommunen kan stille med 1 rørlegger/hjelpemann for utbyggers regning.

11. 7 Desinfisering

Plan for desinfisering skal utarbeides av prosjekterende/utførende og godkjennes av kommunen.

Desinfiseringen skal utføres av godkjent og uavhengig firma. Representant fra kommunen skal varsles og kan være tilstede ved utførelsen.

Alle nye vannledninger skal desinfiseres før de tas i bruk. Desinfeksjon skal utføres med natriumhypokloritt (NAOCI) og klorfjerning skal utføres med natriumthiosulfat.

Det tas vannprøve for å kontrollere og utelukke nivå av restklor og bakterier før anlegget settes i drift.

11.8 Arbeider med asbestsement

Ved utskifting/behandling av eternitrør skal "Arbeidsmiljøloven med forskrifter til arbeidsmiljøloven (best. nr. 235) fastsatt av kommunaldepartementet 16. aug 1991" samt forskrifter om arbeide med asbest eller asbestholdige produkter følges og følgende krav oppfylles:

- Entreprenør skal ha nødvendig godkjenning for arbeid med asbestsanering.
- Prosedyre for kutting og fjerning av asbestsementrør skal på forhånd godkjennes av Arbeidstilsynet.
- Entreprenøren plikter å sikre arbeidere og utenforstående mot forurensning fra arbeide med asbestsanering.
- Anleggsleder er ansvarlig for at utførende personell er kjent med forskriftene og har gjennomgått opplæring iht forskriftenes kap 5 §23.
- Arbeidsstedet skal sikres iht forskriftenes kap 4 og 5.
- Ved fjerning av eternitrør og deler skal disse pakkes i plast og merkes iht forskriftene, og transporteres til godkjent avfallsdeponi.

Alle asbestsaneringsjobber skal avsluttes med skriftlig melding og kartleggingsprotokoll som oversendes til Arbeidstilsynet.

12.KVALITETSSIKRING / HMS

Utførende entreprenør skal ha utarbeidet kvalitetssikringssystem i henhold til gjeldende forskrifter.

Systemet skal forelegges byggherren før oppstart. Eventuelle mangler skal rettes opp før oppstart.

Byggherren er ansvarlig for å utpeke koordinator for arbeidene og å varsle Arbeidstilsynet der dette er påkrevd i hht. byggherreforskriften.

13. SLUTTDOKUMENTASJON

Det henvises også til eget dokument for fullstendig informasjon om sluttdokumentasjon.

13.1 KRAV TIL SLUTTDOKUMENTASJON

Før overtagelse for offentlig eie, drift og vedlikehold skal sluttdokumentasjon leveres. Sluttdokumentasjon skal bestå av:

- ajourførte tegninger som viser hvordan anlegget er utført – som bygget dokumentasjon
- Kumkort på alle nye og ombygde kummer, leveres som excel-fil, i hht. Larvik kommunes kumkortmal, med bilder og skisser orientert Nord/Syd.
- Alle bilder leveres i egen digital bildefil med påført lokasjon.
- koordinatliste på alle innmålingsdata
- komplett KS- og HMS-dokumentasjon inkludert:
- dokumentasjon i originalformat fra uavhengig 3. person/ firma på utført rørinspeksjon, tetthetsprøving, trykkprøving, desinfisering og vannprøve.
- dokumentasjon på evt. avvik
- Tinglyste rettigheter
- Bankgarantier
- Ferdigattest

13.1.1 Krav til innmåling:

Innmåling skal foretas i åpen grøft, før overfylling av ledningene.

For alle nyanlegg, også ved utskifting av eksisterende ledninger, skal følgende punkter innmåles med X-, Y- og Z-koordinat:

- Kummer (senter kum og topp senter kumløkk), gjelder også for eksisterende kummer når de berøres av anlegget
- Sluk (topp senter slukrist)
- Ledninger i kum
 - Trykkledninger: Utvendig topp rør
 - Selvføllsledninger: Innvendig bunn rør
 - Nedmål fra topp kum
- Retningsforandringer/knekkpunkter i horisontalplanet og/eller vertikalplanet
- Overganger mellom ulike rørmaterialer
- Hver 10. meter for ledning lagt i kurve
(• Krysningpunkt for eksisterende kommunale ledninger)
- Private stikkledninger innmåles, (grenrør, anboring, stoppekran, skjøt, endepunkt, knekkpunkter og eventuelle sammenkoplinger med eksisterende ledning.
- Endeavslutning av utlagte avløpsavstikkere, gjelder kun for utbyggingsområder
- Nedgravde hjelpekonstruksjoner (forankringer, avlastningsplater etc.)
- Inntak
- Utløp/utslipp

Koordinatfestede innmålingsdata og egenskapsdata for ledningsnett med tilhørende installasjoner (kummer, pumper, ventiler etc.) skal leveres på digital form i henhold til gjeldende SOSI-standard.

Sluttdokumentasjonen skal være godkjent før overtagelse.

Vedlegg 1-12

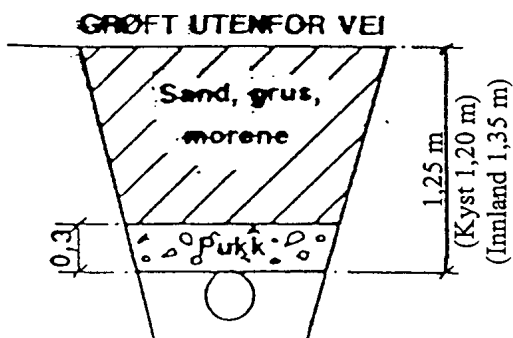
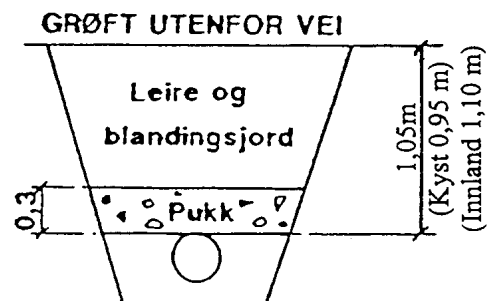
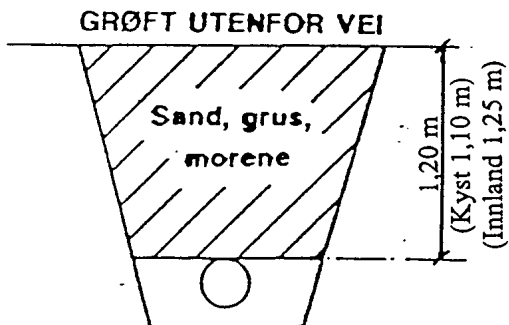
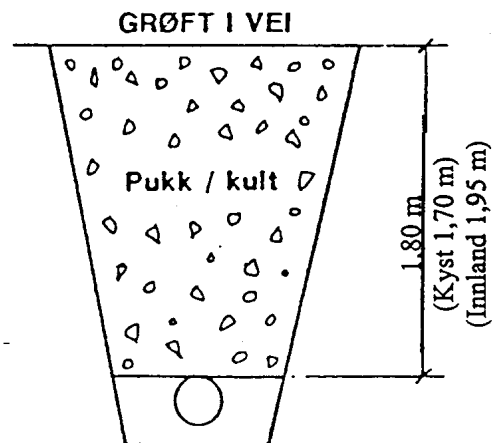
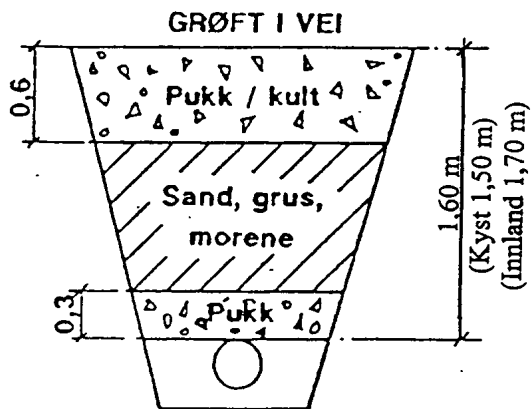
VEDLEGG 1

Frostsikring av VA-ledninger

Notatet omfatter krav til minimum overdekning av VA-ledninger i Larvik Kommune som skal legges for kommunal drift og vedlikehold. Overdekningene er basert på klimadata fra Meteorologisk Institutt og Norsk Byggforsknings Institutts detaljblad for frostsikring.

Som innland regnes indre områder av gamle Hedrum, nord for E 18 og Bommestad.

Følgende overdekninger anses som minimum uten spesiell isolering:



VEDLEGG 2

Komprimering til 95% Standard Proctor

Komprimeringsutstyr		Maksimal lagtykkelse i meter. (før komprimering)	Antall overfarer ved normal komprimering
Type	Vekt	Friksjonsjord	
Tett fottråkking	-	0,10	3
Håndstamper	min. 15 kg	0,15	3
Jordstamper	80-120 kg	0,30	3
Vibrasjonsstamper	50-1 00 kg	0,30	3
Vibrasjonsplate	100-200 kg	0,20	4
Vibrasjonsplate	400-600 kg	0,40	4
Vibrasjonsvalse	1-2 tonn	0,30	6
Vibrasjonsvalse	3-4 tonn	0,50	6
Glattvalse	min. 10 tonn	0,30	6
Beltetraktor	min. 10 tonn	0,30	6

Denne tabellen vil gi en komprimeringsgrad på ca. 95 %Standard Proctor.

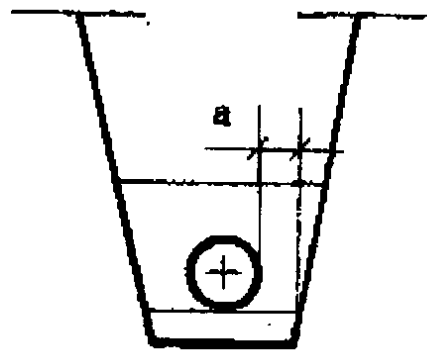
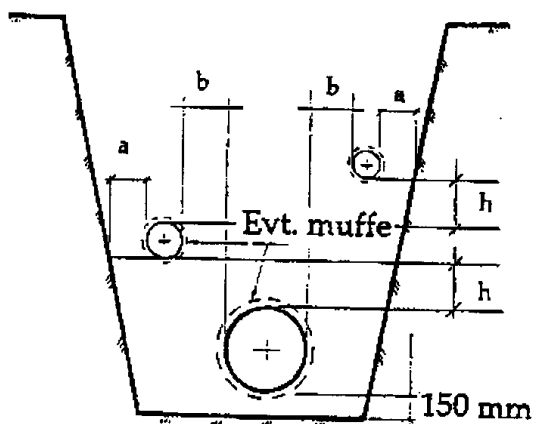
Bruk av langbend på selvfall avløp.

Lednings dimensjon	Bend			Det skal kun benyttes langbend i hvite felter. <u>Mrk:30 og 45 gr. kun langbend.</u> I grå felter kan det brukes langbend dersom dette finnes tilgjengelig.
	15°	30°	45°	
110 mm		v	v	
125 mm		v	v	
160 mm				
200 mm				
250 mm				
315 mm		v		
400 mm		v		

VEDLEGG 3

3 rør i grøfta		
Innv. rørdiam: DN (mm)	Minimum avstander:	
	a (mm)	b, h (mm)
150-300	200	150
400-600	250	200
800-2000	600	400

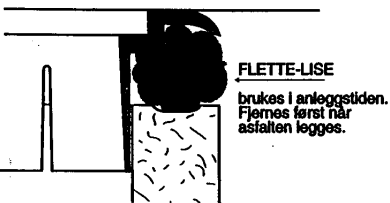
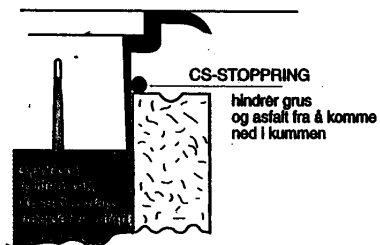
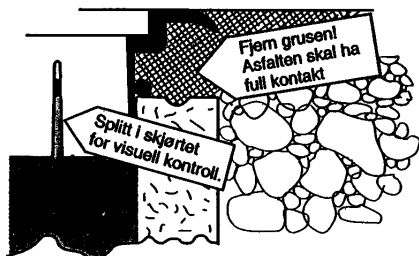
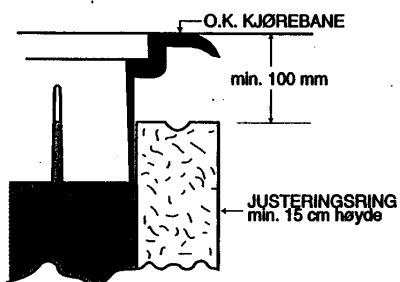
1 rør i grøfta	
Innv. rørdiam: DN (mm)	Minste a (mm)
>300	200
300-900	300
1000-1600	450
1800-2400	600



Fundamenttykkelse		
Innv.rørdiam: DN (mm)	Jordgrøft: h (mm)	Fjellgrøft h (mm)
≤400	150	150
400<DN≤1200	200	300
1200<DN≤2000	250	400

Monteringsregler for flytende kumramme

Flytende kumrammer må monteres riktig hvis man vil unngå ulemper og unødvendige utgifter



REGLER SOM MÅ FØLGES NÅR FLYTENDE KUMRAMMER MONTERES PÅ BETONG-KUMMER I ASFALTERT KJØREBANE.

UFRAVIKELIGE REGLER:

- Flytende rammer skal "flyte" i min. 10 cm asfalt.
- Først fjernes grus og sand fra kumtoppen. Asfalten skal ha full kontakt med betongringen.
- Flytende rammer skal vales på plass i varm asfalt som er pakket forskriftsmessig under bæreflensen.
- Flytende rammer skal ligge helt jevnt med veidekket.
- Legg en CS-Stoppring på rammeskjørtet. Ringen hindrer grus og asfalt fra å rutsje ned i kummen i anleggstiden.

NØDVENDIGE FORBEREDELSE:

- Kummene må bygges slik at det alltid blir plass til min. 10 cm asfalt.
- En grei regel er å stille krav om at den ferdige kumhals skal ha total høyde min. 250 mm og maks. 500 mm.

GODE RÅD:


- Bruk LYMAS støtteringer eller ULEFOS AS-ring slik at betongringene ikke forskyves og skades i anleggstiden.
- Bruk Flette Lise i anleggstiden. Flette Lise erstatter gruslaget og fjernes først når rammen skal asfalteres på plass. Man unngår også skader på betongelementene når Flette Lise anvendes.

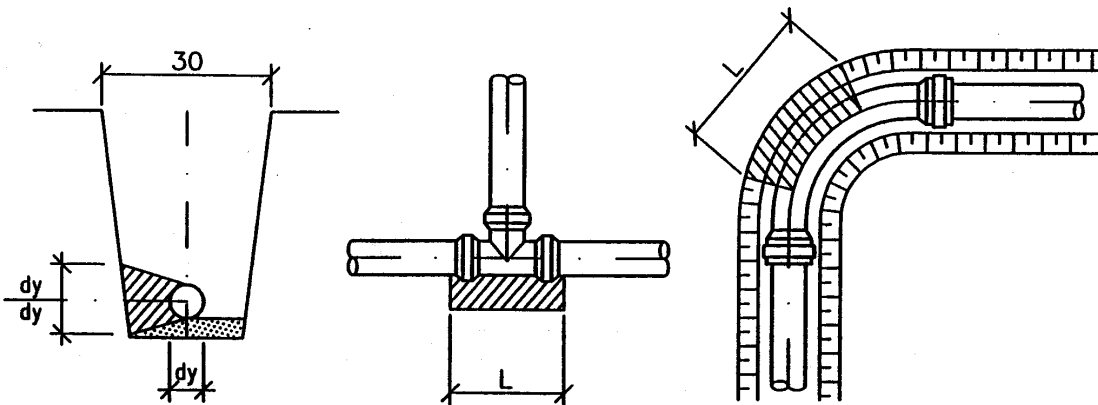
KONTROLL:

- Når anleggseieren stiller bestemte krav til kvalitet må utførelsen kunne kontrolleres før jobben godkjennes.
- Flytende kumrammer må derfor ha kontroll-åpninger i rammeskjørtet for at det ferdige arbeidet skal kunne kontrolleres. Da kan man se:
 - at rammen flyter i min. 10 cm asfalt.
 - at det ikke er grus på kumtoppen.
 - at det er benyttet CS-Stoppring.

VEDLEGG 5

TABELL FOR LENGDEN I


DIAM. \ °BEND	11°	22°	30°	45°	60°	90°	
63mm	0,05m	0,10m	0,12m	0,17m	0,22m	0,32m	0,24m
110mm	0,08m	0,15m	0,20m	0,30m	0,40m	0,57m	0,44m
160mm	0,11m	0,20m	0,30m	0,44m	0,60m	0,83m	0,64m
200mm	0,14m	0,30m	0,38m	0,55m	0,75m	1,04m	0,80m



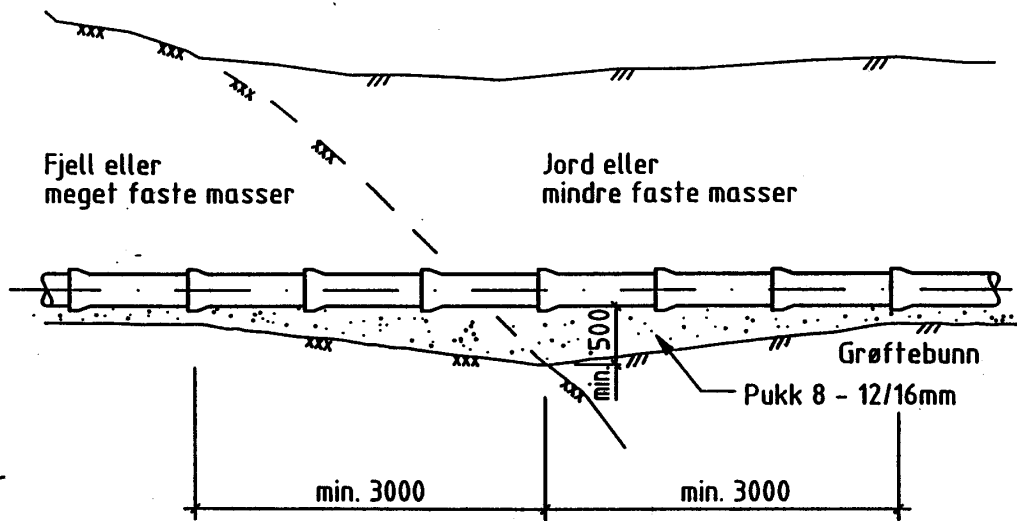
OMSTØPING UTFØRES MED BETONG C25. DET SKAL STØPES MOT URØRT GRØFTESIDE. RØRBEND MÅ KUNNE TAS UT AV FORANKRINGEN UTEN HOGGING I BETONG. DET LEGGES DA PLASTFOLIE EL. L. MELLOM BETONG OG RØR. FORANKRINGSKLOSSEN KRYSSARMERES, CC 150 KS 40.


TABELLEN FOR I GJELDER FOR P = 10 bar.

FORANKRINGER I KOESJONSMATERIALE (LEIRE MM) UTFØRES MED 70% LENGRE I ENN ANGITT I TABELLEN.

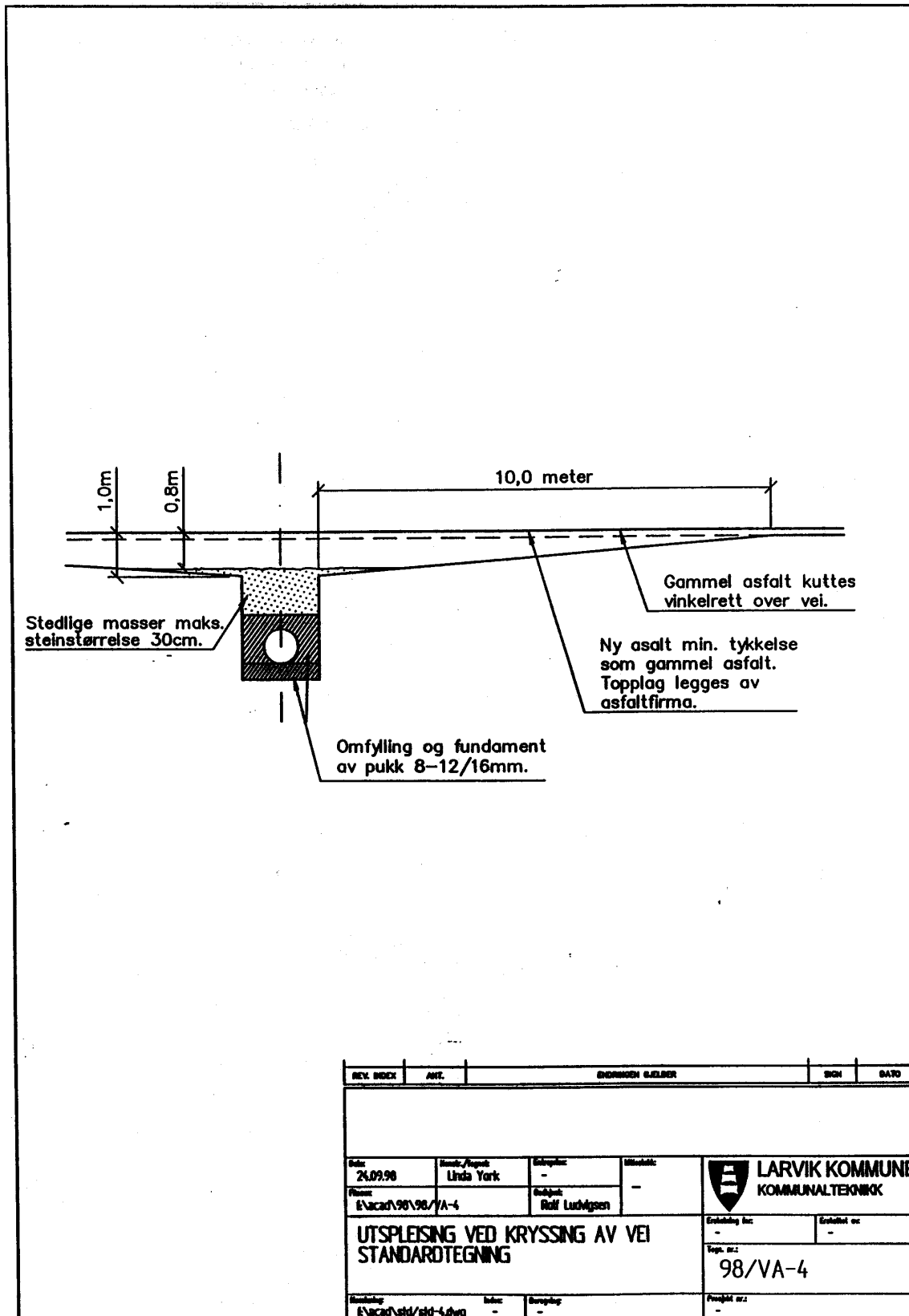
REV. NR.	AVG.	ENDRINGEN GJELDER		SDN	DATE
Dato: 26.05.98	Utstedt/Ansatt: Linda York	Erstattet: -	Utskrevet: -	 LARVIK KOMMUNE KOMMUNALTEKNIKK	
Prosjekt: E:\vacat\98\98\VA-2	Ansatt: Rolf Luthvigen				
FORANKRING AV BEND TRYKKLEDDINGER STANDARDTEGN				Endringstid: -	Erstattet av: -
				Prosjekt nr.: 98/VA-2	
Rev. nr.: E:\vacat\98\98\VA-2					




VEDLEGG 6



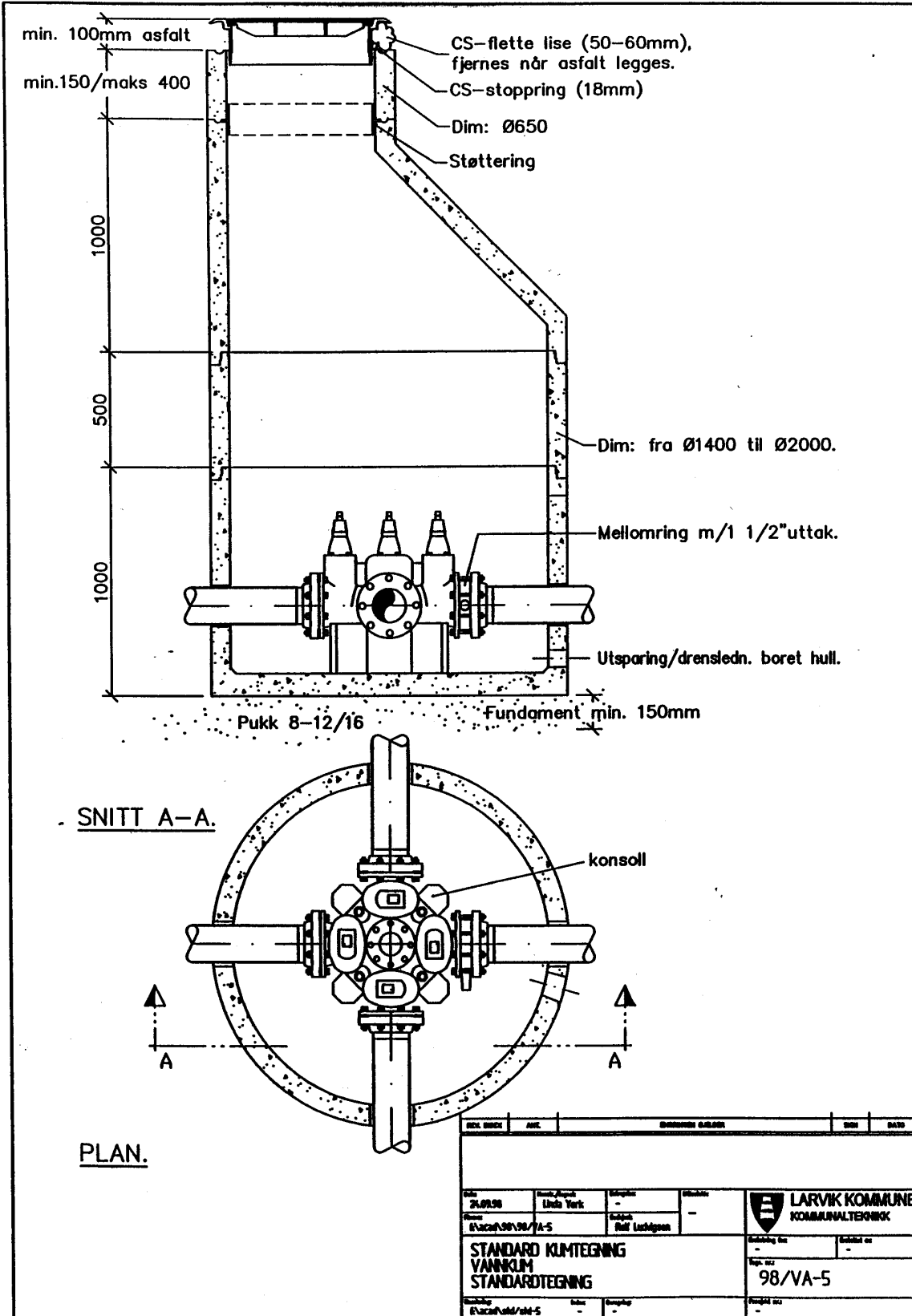
REK. INDEX	AVL.	ENDRINGEN GJELDER		SKM	DATA
Dato: 26.09.98	Revis./Opprett: Linda York	Erstatning: -	Målestokk: -	 LARVIK KOMMUNE KOMMUNALTEKNIKK	
Prosjekt: E:\vacat\98\98\VA-3	Utarbeidet: Rolf Ludvigsen				
URSPLEISING AV GRØFTEBUNN				Erstatning art: -	Erstatning nr: -
STANDARDTEGNING				Prosj. nr.: 98/VA-3	
Revisjon: E:\vacat\std\std-3.dwg	Endring: -	Beskrivelse: -	Prosjekt nr.: -		

VEDLEGG 7

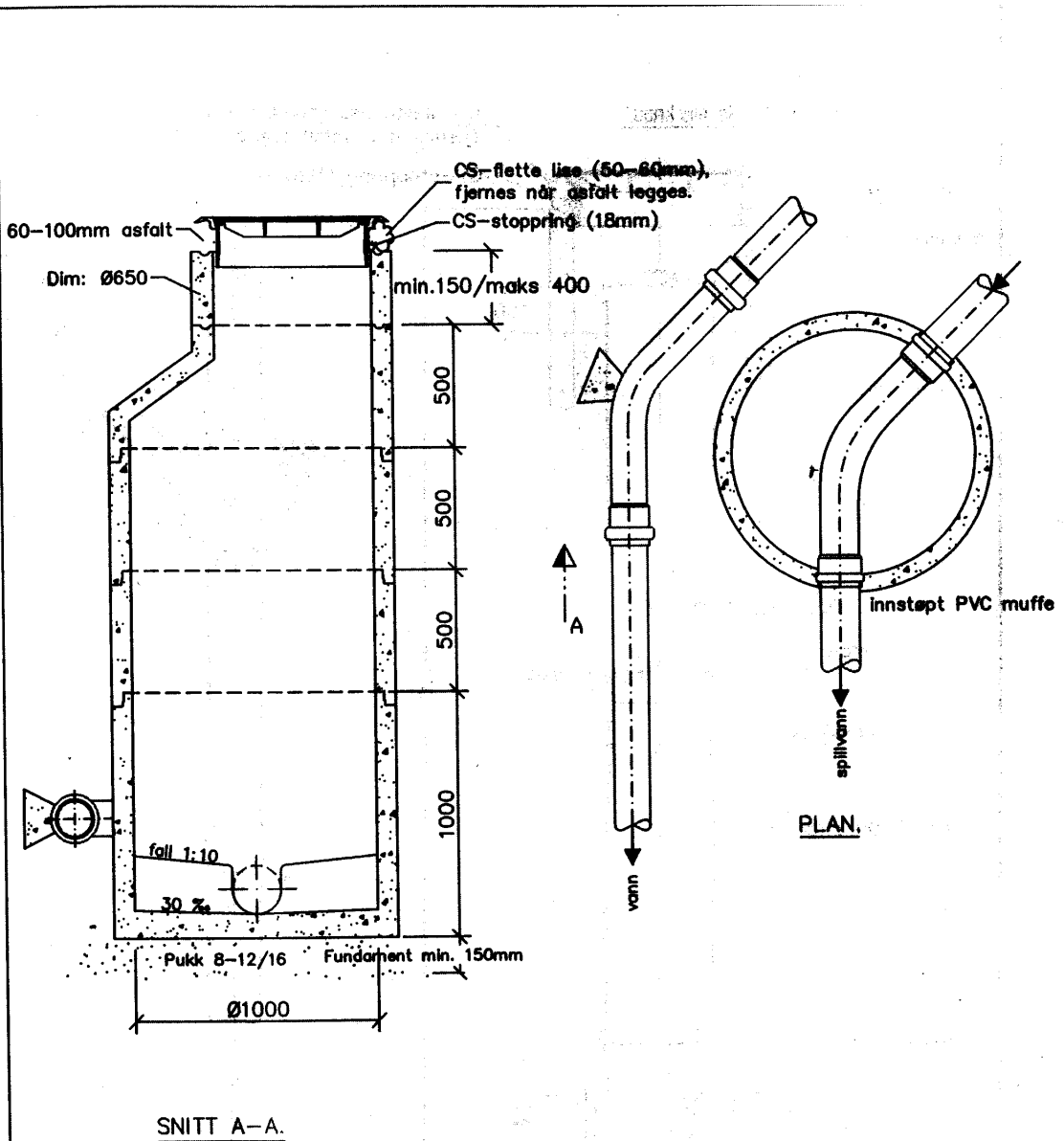





REV	NOXX	ANT.	ENDRINGEN GJELDER		SDM	DATA																																									
<table border="1"> <tr> <td>Dato:</td> <td>24.09.98</td> <td>Utstedt/Signert:</td> <td>Linda York</td> <td>Erstattet:</td> <td>-</td> <td rowspan="2">  LARVIK KOMMUNE KOMMUNALTEKNIKK </td> </tr> <tr> <td>Prosjekt:</td> <td>E:\vacad\98\98\VA-4</td> <td>Redigert:</td> <td>Rolf Luchágsen</td> <td>Utskrevet:</td> <td>-</td> </tr> <tr> <td colspan="5"> UTSPLISING VED KRYSSING AV VEI STANDARDTEGNING </td> <td>Erstatning av:</td> <td>Erstatning av:</td> </tr> <tr> <td colspan="5"></td> <td>Figur nr.:</td> <td>98/VA-4</td> </tr> <tr> <td>Modifisert:</td> <td>E:\vacad\std\std-4.dwg</td> <td>Index:</td> <td>-</td> <td>Revisjon:</td> <td>-</td> <td>Prosjekt nr.:</td> </tr> <tr> <td colspan="5"></td> <td></td> <td>-</td> </tr> </table>							Dato:	24.09.98	Utstedt/Signert:	Linda York	Erstattet:	-	 LARVIK KOMMUNE KOMMUNALTEKNIKK	Prosjekt:	E:\vacad\98\98\VA-4	Redigert:	Rolf Luchágsen	Utskrevet:	-	UTSPLISING VED KRYSSING AV VEI STANDARDTEGNING					Erstatning av:	Erstatning av:						Figur nr.:	98/VA-4	Modifisert:	E:\vacad\std\std-4.dwg	Index:	-	Revisjon:	-	Prosjekt nr.:							-
Dato:	24.09.98	Utstedt/Signert:	Linda York	Erstattet:	-	 LARVIK KOMMUNE KOMMUNALTEKNIKK																																									
Prosjekt:	E:\vacad\98\98\VA-4	Redigert:	Rolf Luchágsen	Utskrevet:	-																																										
UTSPLISING VED KRYSSING AV VEI STANDARDTEGNING					Erstatning av:	Erstatning av:																																									
					Figur nr.:	98/VA-4																																									
Modifisert:	E:\vacad\std\std-4.dwg	Index:	-	Revisjon:	-	Prosjekt nr.:																																									
						-																																									

VEDLEGG 8

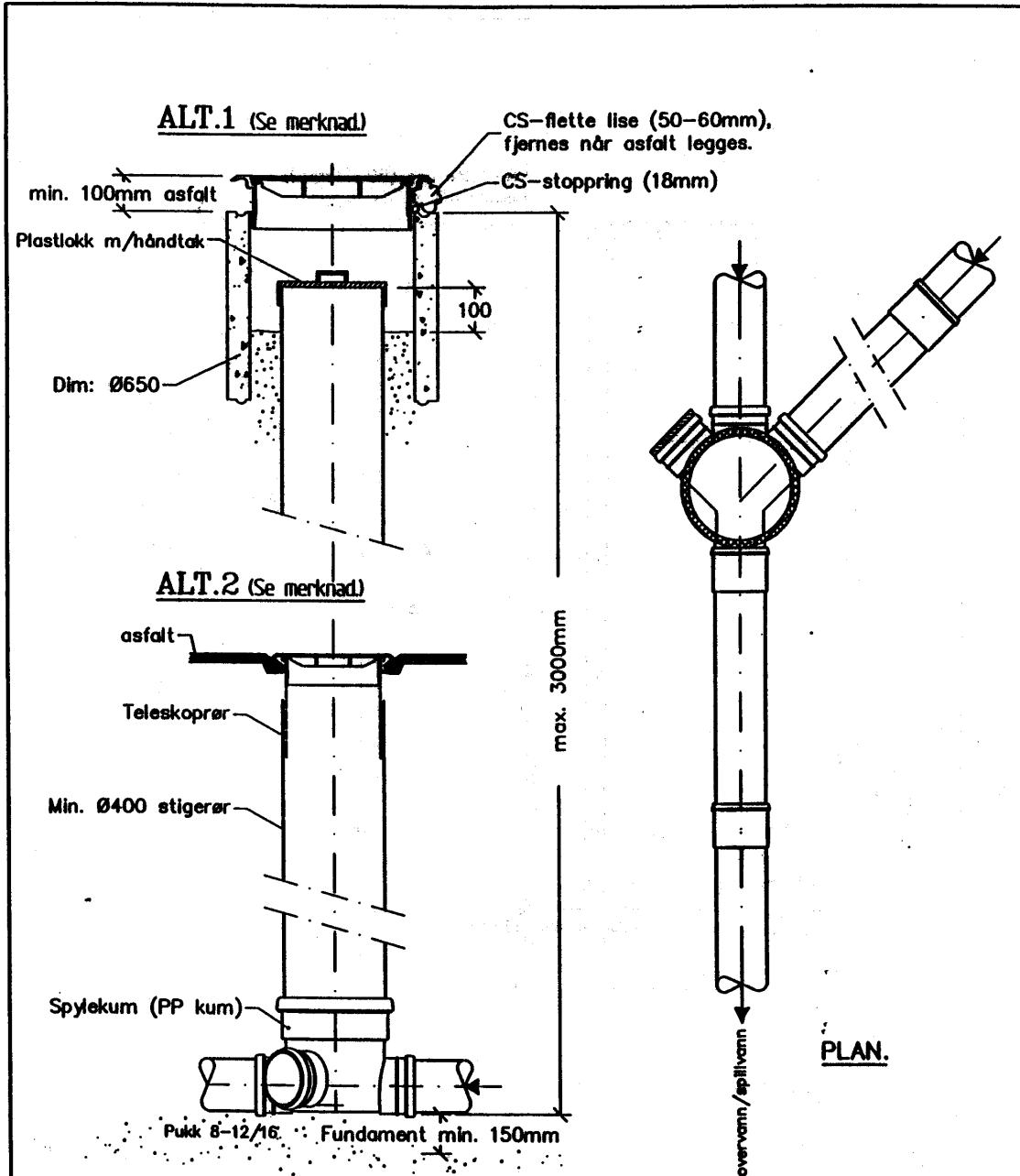


VEDLEGG 9



REV. INDEX	ANT.	BESKRIVNING	SIKK	DATE																											
1			Alfred M	10.4.00.																											
<table border="1"> <tr> <td>Dato:</td> <td>24.09.98</td> <td>Utarbejdet av:</td> <td>Linda York</td> <td>Stempel:</td> <td></td> <td rowspan="2">  LARVIK KOMMUNE KOMMUNALTEKNIKK </td> </tr> <tr> <td>Prosjekt:</td> <td>f:\prosj\tegn\std\std_tegn\std_tegn</td> <td>Arbeidsnavn:</td> <td>Arbeidsnavn</td> <td></td> <td></td> </tr> <tr> <td colspan="6"> NEDSTIGNINGSKUM AVLØP STANDARDTEGNING </td> <td> Tegning nr.: VA-6 </td> </tr> <tr> <td>Rev. nr.:</td> <td></td> <td>Rev. nr.:</td> <td></td> <td>Rev. nr.:</td> <td></td> <td></td> </tr> </table>					Dato:	24.09.98	Utarbejdet av:	Linda York	Stempel:		 LARVIK KOMMUNE KOMMUNALTEKNIKK	Prosjekt:	f:\prosj\tegn\std\std_tegn\std_tegn	Arbeidsnavn:	Arbeidsnavn			NEDSTIGNINGSKUM AVLØP STANDARDTEGNING						Tegning nr.: VA-6	Rev. nr.:		Rev. nr.:		Rev. nr.:		
Dato:	24.09.98	Utarbejdet av:	Linda York	Stempel:		 LARVIK KOMMUNE KOMMUNALTEKNIKK																									
Prosjekt:	f:\prosj\tegn\std\std_tegn\std_tegn	Arbeidsnavn:	Arbeidsnavn																												
NEDSTIGNINGSKUM AVLØP STANDARDTEGNING						Tegning nr.: VA-6																									
Rev. nr.:		Rev. nr.:		Rev. nr.:																											
Rev. nr.: f:\prosj\tegn\std\std_tegn\std_tegn-6.dwg																															

VEDLEGG 10



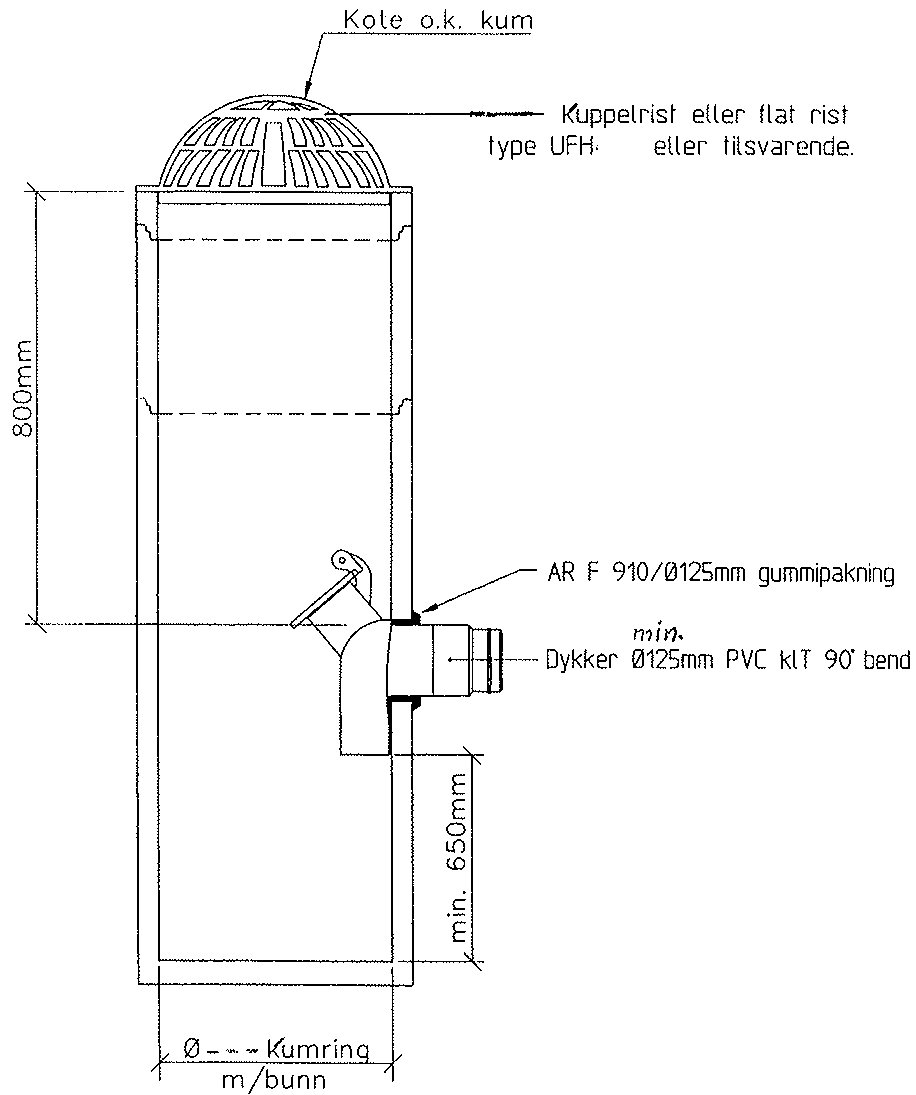
MERKNAD:


ALT 1: Kan benyttes overalt.
 ALT 2: Kan IKKE benyttes i kjørevei.

REV.	DIR.	AVL.	ENDRINGS GRUNN	SEN	DATE
24.09.98					
24.09.98					
INSPEKJONSKUM AVLØP STANDARDTEGNING				LARVIK KOMMUNE KOMMUNALTEKNIKK	
98/VA-7				98/VA-7	
98/VA-7				98/VA-7	

VEDLEGG11

PRINSIPPSKISSE



REV. INDEX	ANT.	ENDRINGEN GJELDER		SIGN	DATO
1				Alisa M	10.4.00.
Dato:	Konst./Tegnet:	Eksempel:	Målestokk:		
24.09.98	Linda York	-	-		
Prosjekt:	Godkjent:			Erstatning for:	Entetatt for:
I:\prosj\tegn\std\std_tegn\VA\norm	Rolf Ludvigsen	m/ DYKKER.		Tegn. nr.:	VA-8
Handtegn:	Skala:	Belegnr.:	Prosjekt nr.:		
I:\prosj\tegn\std\std_tegn\std-84wg					

VEDLEGG 12

Tilleggsbestemmelser til

”Standard abonnementsvilkår for vann og avløp”

1. utgave 2008 og 2. utgave 2017

(Vedtatt av kommunestyret i Larvik 17.06.2009 med revisjon den 14.02.2017)

- 1. Private stikkledninger for vann og avløp skal normalt koples direkte på hovedledning, og vil kun unntaksvis tillates tilkople i kommunal kum.*
- 2. Anboring skal som hovedregel foretas på topp ledning, og minst en meter fra rør-skjøt, kumvegg og annen anboring.*
- 3. Stikkledning skal utstyres med dobbel albue og stengeventil av sterk type. Ved tilkopling til PE-ledning med diameter 63 mm eller mindre, kan dobbel albue sløyfes.*
- 4. Ved rehabilitering eller lekkasje på stikkledninger for vann og avløp, skal dårlig vannledning (Gjelder spesielt galvanisert ledning eldre enn 25 år) skiftes.*
- 5 Stikkledninger som legges i områder med trykk over 10 bar, skal minst være i P.N. 12.5 kvalitet, og det skal brukes ”Isiflo” rørdeler. (Ekstra klemring)
Ved bruk av PE rørlledning skal det brukes støttehylse i koplingspunktene.*
- 6 Dersom det monteres bakkekran med kuleventil av godkjent type, skal spindelforlengeren merkes med tydelig symbol som viser at det er montert kuleventil . (1/4 omdreining)*
- 7 Stikkledning for vann skal utstyres med peilebånd, eller jordingstråd av kopper eller kopperveld.
Er boligens el-anlegg jordet til vannledningen, skal jordingstråd benyttes. Ved trekking av ledning skal også jordingstråd brukes.*
- 8. Stikkledning for vann kan (unntaksvis) føres gjennom drenskum.*
- 9. Stikkledning for spillvann skal ikke føres gjennom drenskum.*