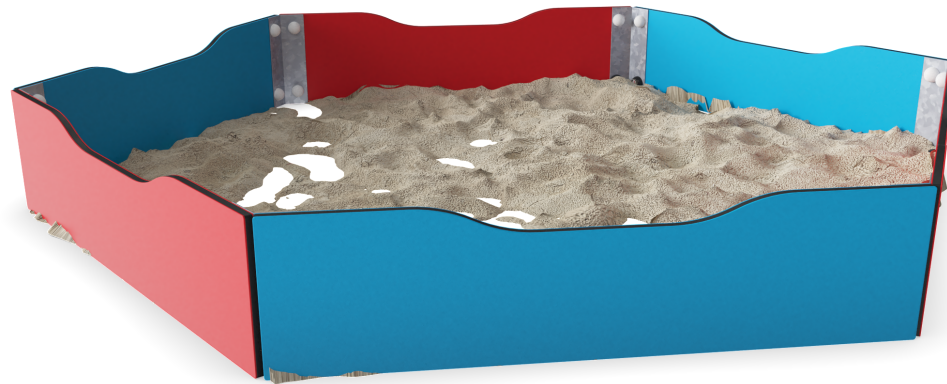




# Post 1

## Sandkasse med seter

PCMP-CUSTOM 713285



Produktnummer PCMP-CUSTOM 713285	
Produktinformasjon	
Mål LxBxH	236x206x29 cm
Aldersgruppe	6m+
Antall brukere	8
Fargevalg	 



I denne sandkassen kan man sitte i flere timer og leke. Takker være de fem fargede plater som kan brukes som sete eller bord får leken mangfold: barna har en fast plate å legge sandverktøy eller sandkreasjoner på. Her får omsorgspersoner eller foreldre også plass til å ta del i barnas lek. De fem setene gjør det også mulig å skape hver sin plass som hjemmet,

butikken, skolen, arbeidet eller hva som barna har rundt livet sitt. Sand invitere til dyb lek, og sandens foranderlige karakter fra tørr til våt fascinerer barn. Det trener i tillegg deres taktile sans og forståelse av materiell karakter og naturfenomener. Dette er viktige livsferdigheter som hjelper barnet å forstå verden rundt. Kort sagt, sandspill former motoriske ferdigheter og

kognisjon.

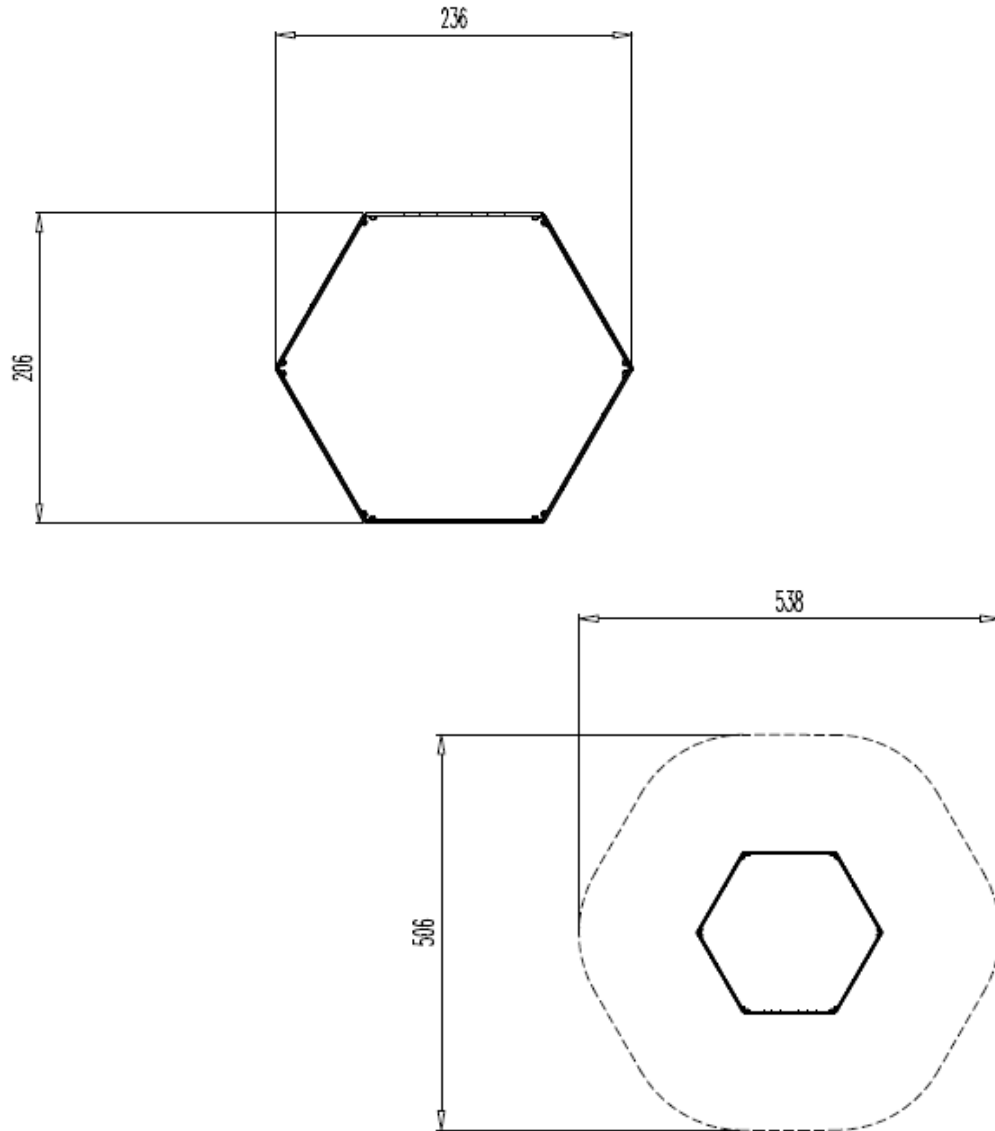


# Post 1

## Sandkasse med seter

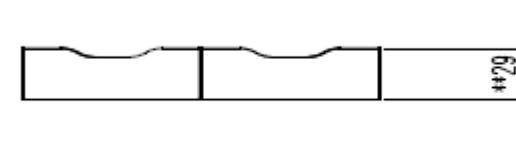
PCMP-CUSTOM 713285

\* Maks fallhøyde | \*\* Total høyde | \*\*\* Sikkerhetszone



[Klikk for å se 1:100 TOP VIEW](#)

\* Maks fallhøyde | \*\* Total høyde

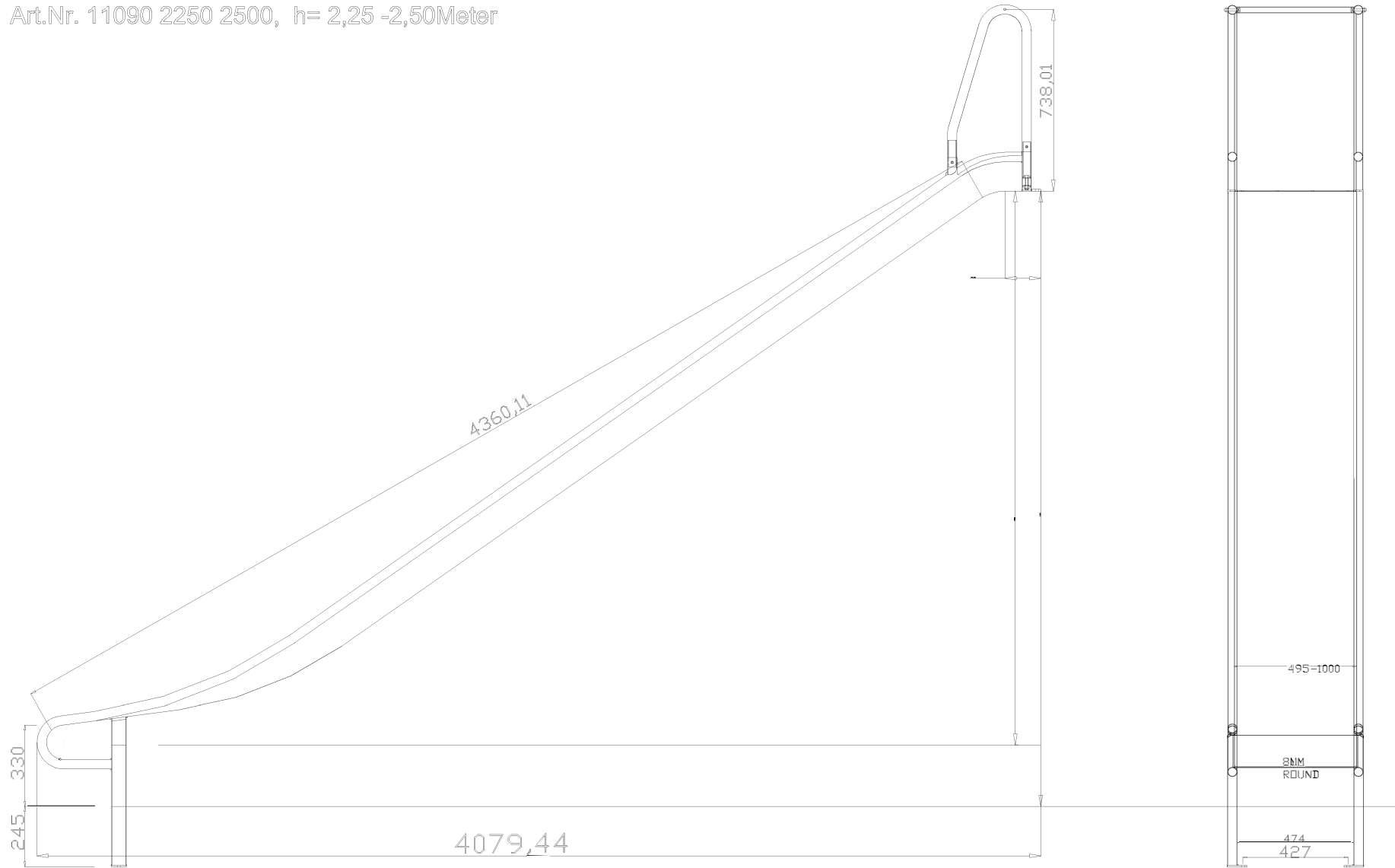


[Klikk for å se 1:100 SIDE VIEW](#)

# Post 3 Terrengsklie

TPP-CUSTOM-110902500

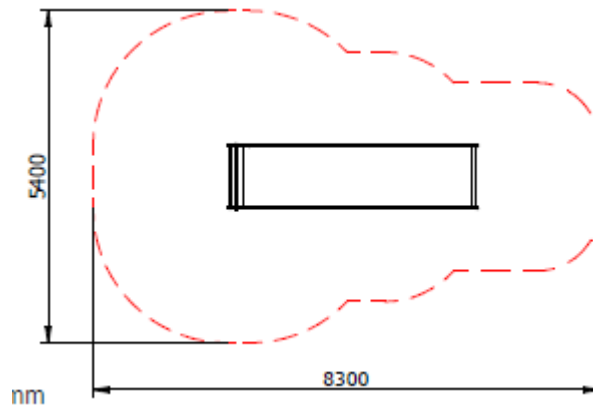
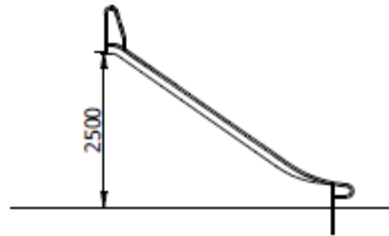
Art.Nr. 11090 2250 2500, h= 2,25 -2,50Meter



# Post 3

## Terrengsklie

TPP-CUSTOM-110902500



ART.NO	11090 2500 1M
SAFETY AREA	APPROX. 8300 X 5400 MM
DIMENSIONS:	
LENGTH	APPROX. 4300 MM
WIDTH	APPROX. 1100 MM
HEIGHT	APPROX 2250 – 2500 MM
MATERIAL	STAINLESS STEEL AISI 304, PLATE THICKNESS 2.5MM
FALL PROTECTION	ACCORDING TO EN1176/EN1177



# Post 5

## Spillopphøne med rygg og sidestøtte

M10670-CUSTOM-01P



Produktnummer M10670-CUSTOM-01P

### Produktinformasjon

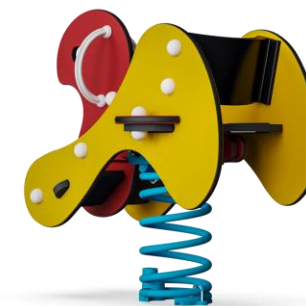
Mål LxBxH	54x83x78 cm
Aldersgruppe	1+
Antall brukere	1
Fargevalg	



Spillopphøna har vært et tegn på lek i 50 år: det lunefulle fugleuttrykket vekker barns nysgjerrighet. Den gyngende sensasjonen gjør at de ønsker å komme tilbake igjen og igjen. Bevegelsesrespons er en av de største lekesensasjonene som er i tillegg til moro, tilfører dette en følelse av kontroll til barnets lek. Den responsive bevegelsen trener også

forståelsen av årsak og virkning hos små barn: at handlinger har en effekt på verden. I tillegg er denne versjonen av Spillopphøna utstyrt med rygg og sidestøtte som inviterer selv de minste eller mere ustø barna til gyngende moro. Vippingen på spillopphøna trener barnets følelse av balanse og rom samt hånd- og armmusklene når du holder tett og skyver

føttene hardt inn i fotstøtten. Alle disse grunnleggende motoriske ferdighetene og muskeltreningstiltakene hjelper til med å trene barnets kroppslige erkjennelse, og støtter viktige livsferdigheter som å kunne sitte stille på en stol eller navigere i trafikken på en sikker måte.



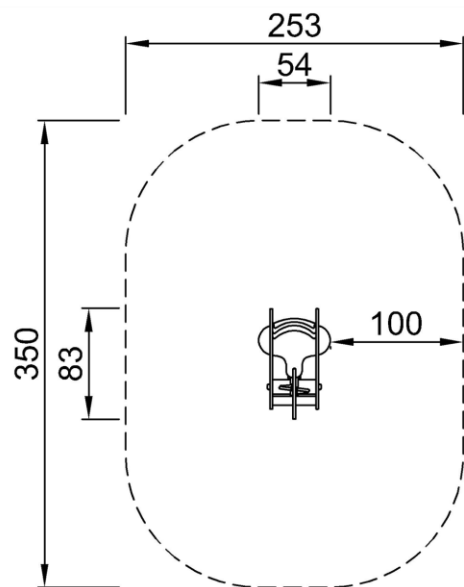
# Post 5

## Spillopphøne med rygg og sidestøtte

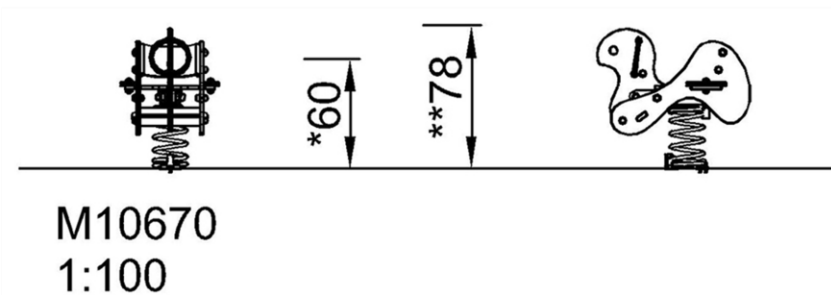
M10670-CUSTOM-01P

\* Maks fallhøyde | \*\* Total høyde | \*\*\* Sikkerhetszone

\* Maks fallhøyde | \*\* Total høyde



M10670P  
\*60cm  
\*\*78cm  
\*\*\*8m<sup>2</sup>



[Klikk for å se 1:100 TOP VIEW](#)

[Klikk for å se 1:100 SIDE VIEW](#)

# Post 7

## A-Ramme - For 2 seter

KSW902-CUSTOM 20144739

**KOMPAN**  
Let's play



Produktnummer KSW902-CUSTOM 20144739

### Produktinformasjon

Mål LxBxH	354x240x274 cm
Aldersgruppe	2+
Antall brukere	-
Fargevalg	



KOMPANs huskestativer kan tilpasses individuelle behov og krav. Alle huskestativer med A-ramme er tilgjengelig i H=2,0m og 2,5m med stolper av impregnerert furu, hardtre eller varmgalvanisert stål. Av huskeseter tilbyr vi standard sete, babysete, småbarnssete eller fugleredesete med diameter på Ø100cm eller 120cm. Videre er setene tilgjengelig med enten

varmforsinket kjetting eller kjetting i rustfritt stål, og hvis ønskelig med antiwrap oppheng. Det modulære system gjør det også mulig å sette sammen huskestativer med 2,3,4 eller flere seksjoner.



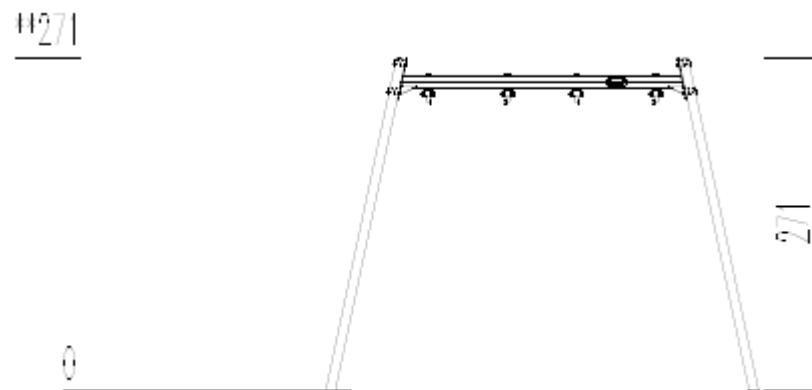
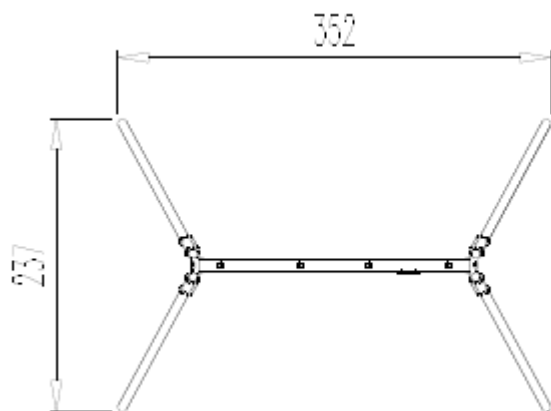
# Post 7

## A-Ramme - For 2 seter

KSW902-CUSTOM 20144739

\* Maks fallhøyde | \*\* Total høyde | \*\*\* Sikkerhetssone

\* Maks fallhøyde | \*\* Total høyde



[Klikk for å se 1:100 TOP VIEW](#)

[Klikk for å se 1:100 SIDE VIEW](#)

# Post 8

## Fugleredehuske H=2,5m, Ø=1,2m skall


KSW902-CUSTOM 20144740

**KOMPAN**  
Let's play



Barn elsker Fugleredehusken! Fugleredesetet er grunt og lett å komme inn og opp i. Fugleredesetet ønsker brukere i alle aldre og evner velkommen, og gjerne flere på en gang, både liggende, stående eller sittende, noe som får barn til å vende tilbake for mer lek igjen og igjen. Hullene i overflaten gjør det enda enklere å holde seg fast. Å huske stimulerer barnas

motoriske ferdigheter, som balanse og koordinering. De trener kjernemuskulatur så vel som ben- og armmusklene når de trekker og skyver husken i bevegelse. Kurven inviterer til spennende lek og stimulerer viktige sosio-emosjonelle ferdigheter som turtaking og samarbeid. Dette er avgjørende livsferdigheter som er morsomme å lære i lek.

Produktnummer KSW902-CUSTOM 20144740	
Produktinformasjon	
Mål LxBxH	364x240x271 cm
Aldersgruppe	4+
Antall brukere	6
Fargevalg	



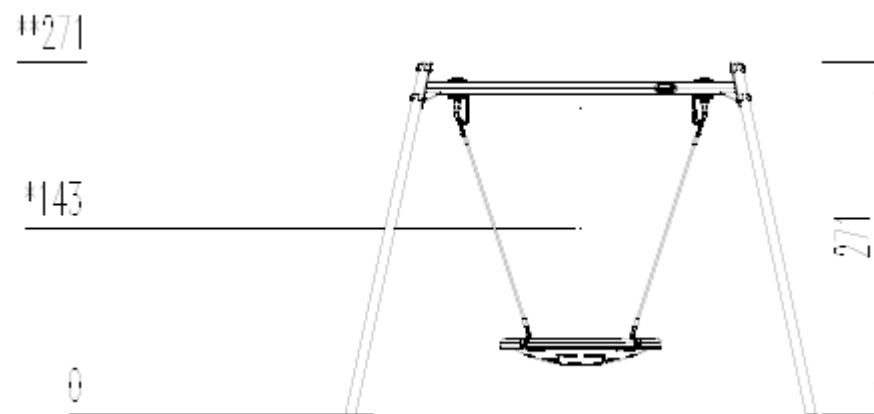
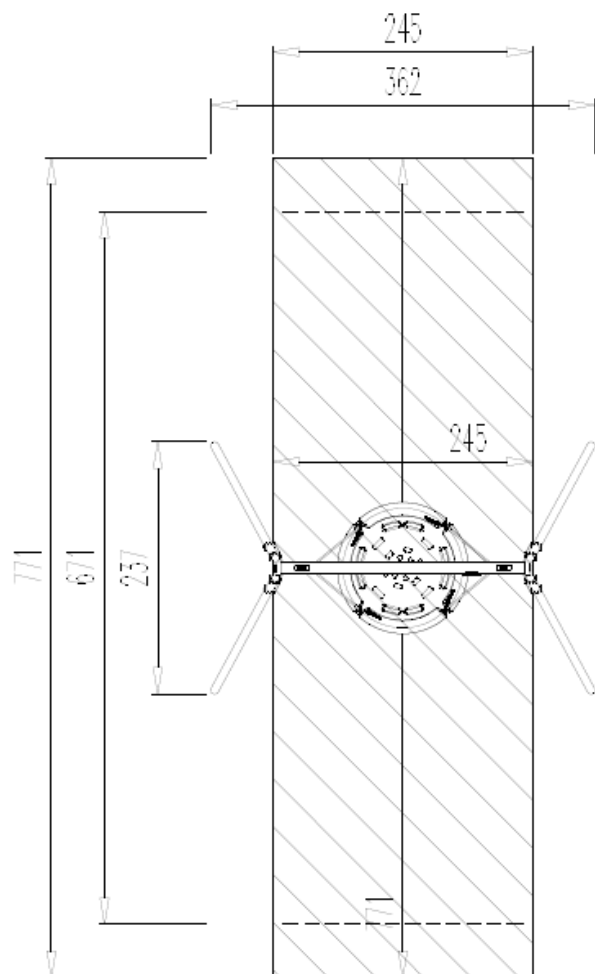
# Post 8

## Fuglerede huske H=2,5m, Ø=1,2m skall

KSW902-CUSTOM 20144740

\* Maks fallhøyde | \*\* Total høyde | \*\*\* Sikkerhetszone

\* Maks fallhøyde | \*\* Total høyde



[Klikk for å se 1:100 TOP VIEW](#)


[Klikk for å se 1:100 SIDE VIEW](#)

# Post 9

## Lekehus

BASIC750-CUSTOM-3018P



Produktnummer BASIC750-CUSTOM-3018P	
Produktinformasjon	
Mål LxBxH	151x142x147 cm
Aldersgruppe	6m+
Antall brukere	8
Fargevalg	



Med sin barnestørrelse er lekestua en lekemotivator for de yngste. De åpne endene og veggene utvider lekeområdet, noe som gir plass til mange barn som leker fra alle kanter. Bordet og benkene gir et flott møtepunkt for barna. De høye pultene og åpningene i og utenfor inspirerer til klassisk lek, som butikk og hjem. Dermed inviterer og skaper lekehuset

barnas rollelek. Dramatisk lek er velkjent for å stimulere barns språkkunnskaper og kognitive evner, som er avgjørende for tidlig barndomsutvikling av kognisjon. Temaer som hus og butikk, som små barn kjenner seg igjen i, setter en ramme for å etterligne og utdype sosialt samspill, det trener barns forståelse av verden. Det dramatiske skuespillet trener

kommunikasjon, språkferdigheter og sosiale ferdigheter som forhandling og empati.



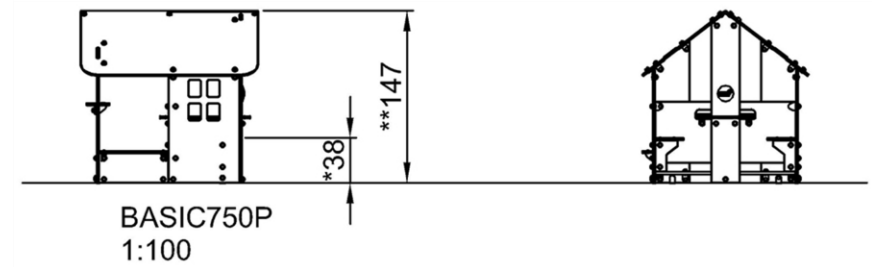
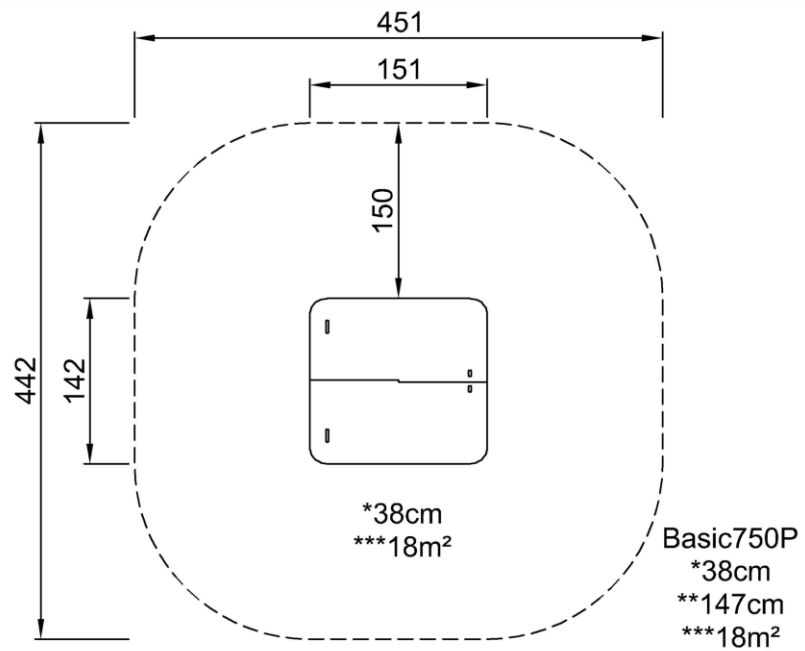
# Post 9

## Lekehus

BASIC750-CUSTOM-3018P

\* Maks fallhøyde | \*\* Total høyde | \*\*\* Sikkerhetssone

\* Maks fallhøyde | \*\* Total høyde



[Klikk for å se 1:100 TOP VIEW](#)

[Klikk for å se 1:100 SIDE VIEW](#)



# Post 10


## Politibil

KPL512-CUSTOM-0611



Politibilen tiltrekker barn og småbarn som ønsker å bli politibetjenter. De søte avrundede formene og de livlige fargene tiltrekker barnas oppmerksomhet, og det roterende rattet, giret og de gule frontlyssfærene kan håndteres og dreies om og om igjen. Bilen har tre rom, hvorav to er relativt åpne foran og bak. De har begge mange sitteplasser, og baksiden har

også to pyntebord. Temaet trafikk og biler er velkjente for småbarn. De tar utgangspunkt i småbarns nærmeste verden og tilbyr omfanget av å gå inn i en større verden. Dramatiske lekescenarier som å besøke familie lekes gjentatte ganger i bilen. Dette er et viktig bidrag til utvikling av språkferdigheter og leseferdighet. Aldersgruppe 6m-6år.

Produktnummer KPL512-CUSTOM-0611	
Produktinformasjon	
Mål LxBxH	86x133x90 cm
Aldersgruppe	6m+
Antall brukere	4
Fargevalg	



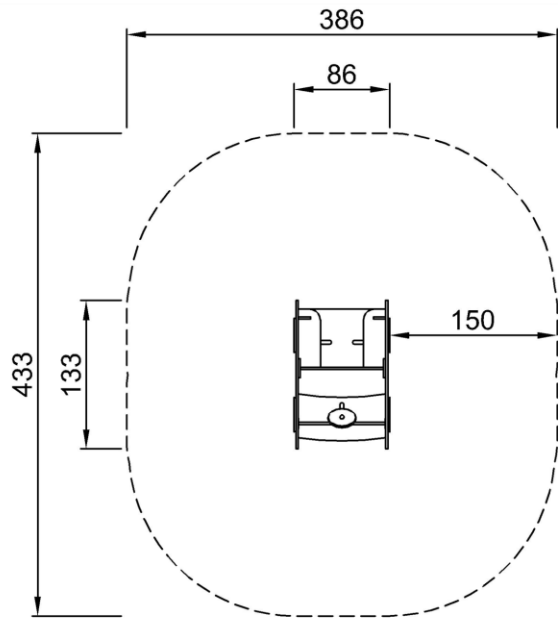
# Post 10

## Politibil

KPL512-CUSTOM-0611

\* Maks fallhøyde | \*\* Total høyde | \*\*\* Sikkerhetszone

\* Maks fallhøyde | \*\* Total høyde



KPL512  
\*43cm  
\*\*90cm  
\*\*\*14.7m<sup>2</sup>



KPL512-xx11  
1:100

[Klikk for å se 1:100 TOP VIEW](#)

[Klikk for å se 1:100 SIDE VIEW](#)

# Post 11

## Lite Skip

KPL51911-CUSTOM-0901

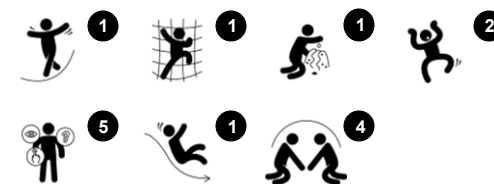
**KOMPAN**  
Let's play



KOMPAN-sjørøverskipet inspirerer til barndommelig lek. Det sterke temaet inspirerer til dramatisk lek, og variasjonen av klatring og skliing tiltrekker barna igjen og igjen, år etter år. Enheten danner en hel lekeplass med sine mangfoldige lekeaktiviteter. Den åpne plassen bak kjølen inviterer til møter mellom barna. Dette ansporer dramatiske lekesamtaler,

stimulerer språk- og kommunikasjonsevner. En adkomststige fører til dekk. Her oppe er det et ratt som støtter dramatisk lek og turtaking. Fra øverste dekk har barnet en spennende utsikt og kan barnet skli ned til bakkenivå.

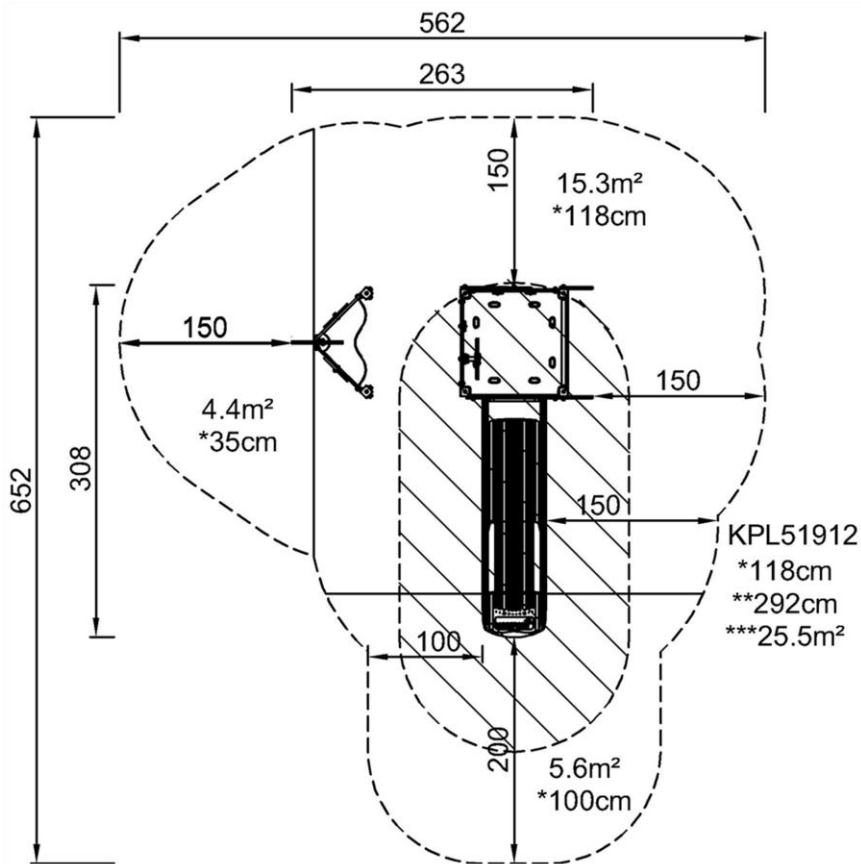
Produktnummer KPL51911-CUSTOM-0901	
Produktinformasjon	
Mål LxBxH	263x308x292 cm
Aldersgruppe	3+
Antall brukere	6
Fargevalg	



# Post 11 Lite Skip

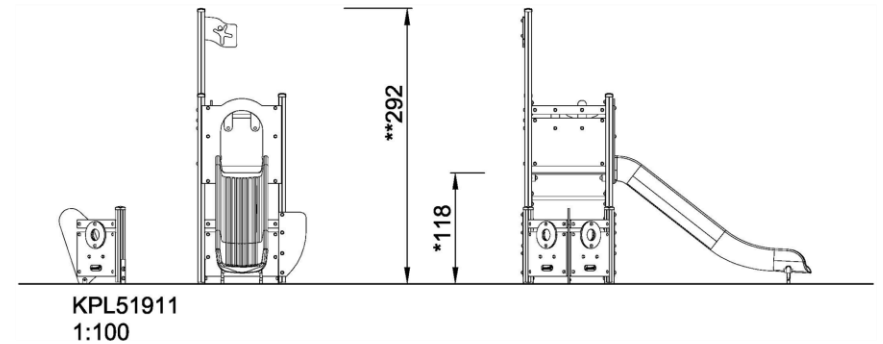
KPL51911-CUSTOM-0901

\* Maks fallhøyde | \*\* Total høyde | \*\*\* Sikkerhetszone



[Klikk for å se 1:100 TOP VIEW](#)

\* Maks fallhøyde | \*\* Total høyde



[Klikk for å se 1:100 SIDE VIEW](#)

# Post 13



## WeHopper, Mini

PCM158-CUSTOM-0001



Produktnummer PCM158-CUSTOM-0001

### Produktinformasjon

Mål LxBxH	211x43x122 cm
Aldersgruppe	3+
Antall brukere	2
Fargevalg	  



Oj! En spennende aktivitet med både å rotere, gynte og samarbeide med en venn er noe som barna elsker. En WeHopper Mini er perfekt størrelse for de mindre barn, og deres entusiasme for å mestre aktiviteten sier alt om lekeverdien. Når du skyver med føttene og trekker med armene, settes WeHopper i bevegelse. Dette trener koordineringsevner så

vel som muskler. Håndtakene gir forskjellige greps høyder slik barn i alle aldre får et fast grep. Når Wehopperen rotere får barna stimulert balanseevnen deres, hvilket er grunnleggende for alle andre motoriske ferdigheter og innebærer muligheten til å sitte stille på en stol. Å koordinere bevegelsene for det enkelte barn, og ikke minst å koordinere

bevegelsene samtidig som en venn, krevner konsentrasjon og kroppsbeherskelse. Dette stimulerer sosiale ferdigheter, og det bygger tillit til bevegelse, og støtter selveffektivitet.

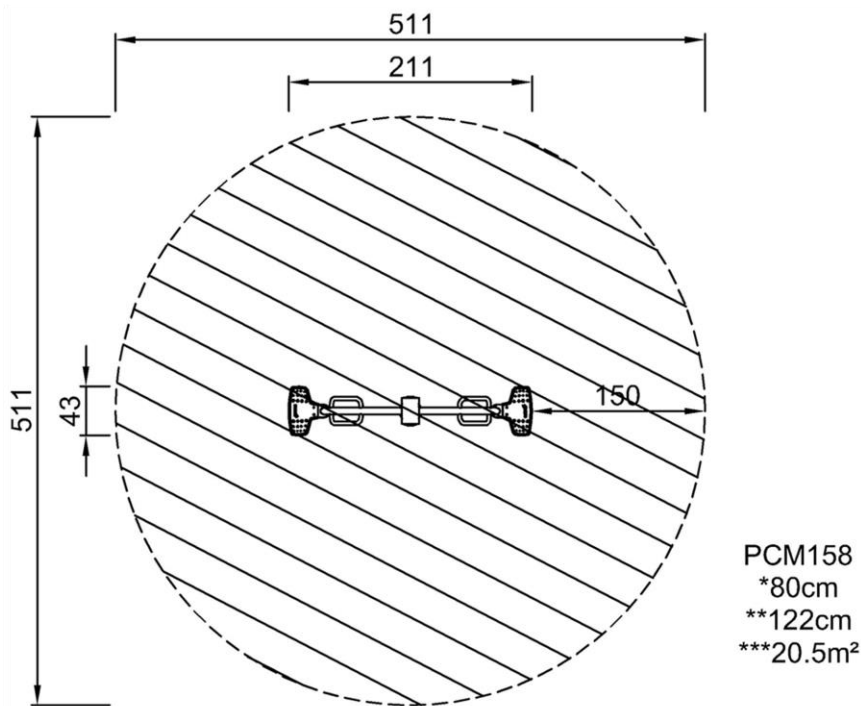


# Post 13

## WeHopper, Mini

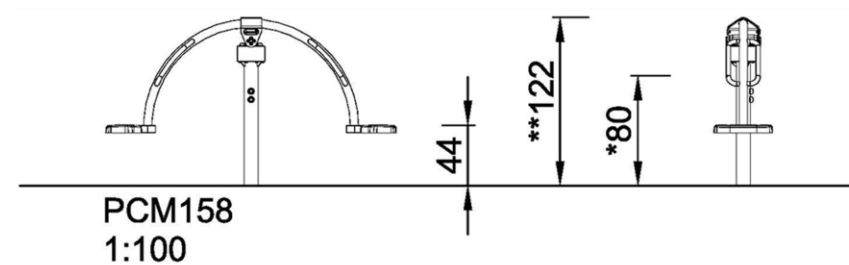
PCM158-CUSTOM-0001

\* Maks fallhøyde | \*\* Total høyde | \*\*\* Sikkerhetszone



[Klikk for å se 1:100 TOP VIEW](#)

\* Maks fallhøyde | \*\* Total høyde




[Klikk for å se 1:100 SIDE VIEW](#)

# Post 14

## Leketårn med klatrevegg og sklie

KPL-CUSTOM 291814



Produktnummer KPL-CUSTOM 291814	
<b>Produktinformasjon</b>	
Mål LxBxH	98x331x234 cm
Aldersgruppe	4+
Antall brukere	5
Fargevalg	



Leketårnet med klatrevegg og sklie inviterer til lek, og gir barna mulighet til å bevege kroppen ved å klatre, strekke seg og skli. Strukturen motiverer barn ved å gi variasjon og graderte utfordringer når de klatrer og navigerer i og på tårnet. Klatring styrker muskler og hjelper til med å utvikle kryss-koordinasjonsferdigheter. Dette forbedrer barnets evne til å bruke begge

sider av hjernen, og støtter de indre strukturene som muliggjør lesing og tenkning. Fra plattformen gir utsikten over lekeplassen ovenfra en følelse av fantastisk høyde. Det å skli er utrolig spennende. Det støtter også kroppsholdning og balanse, viktige ferdigheter for små barn når de vokser. De er også grunnlaget for alle andre fysiske ferdigheter, og

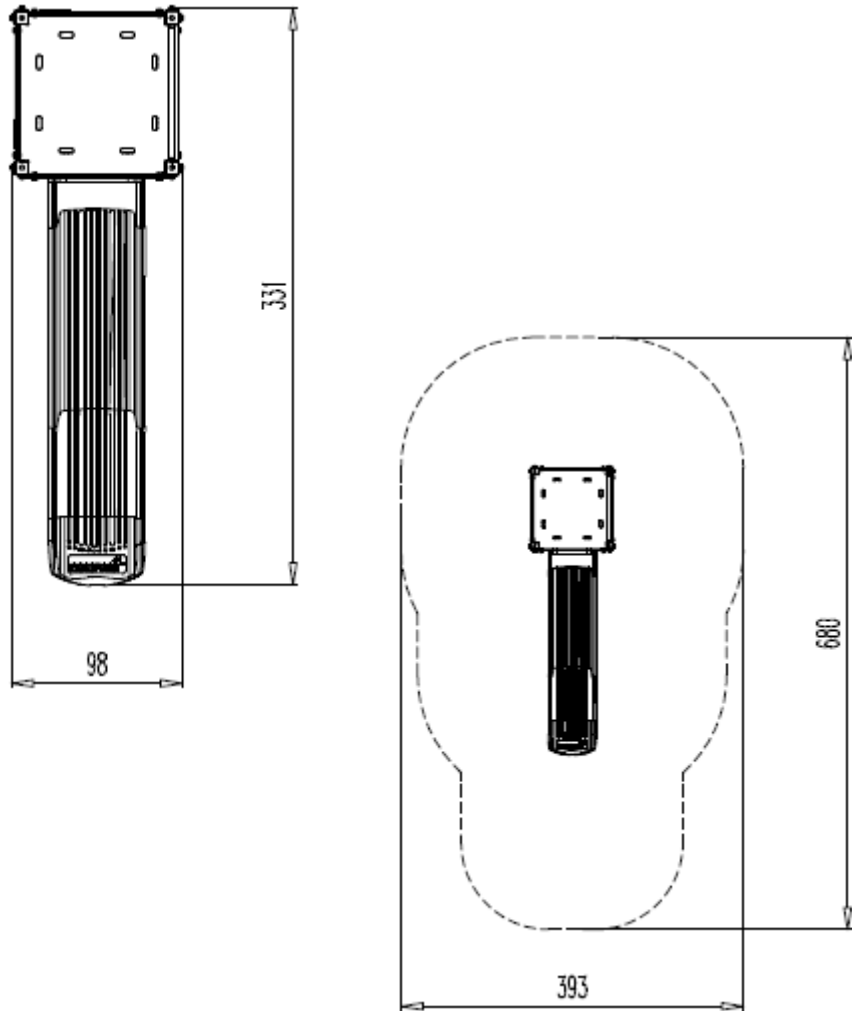
hjelper til med å bygge opp selvtillit til å navigere verden sikkert. Med mange aktiviteter innebygd i strukturen, vil barna leke i lang tid, og på den måten forsterke deres helse og velvære.

# Post 14

## Leketårn med klatrevegg og sklie

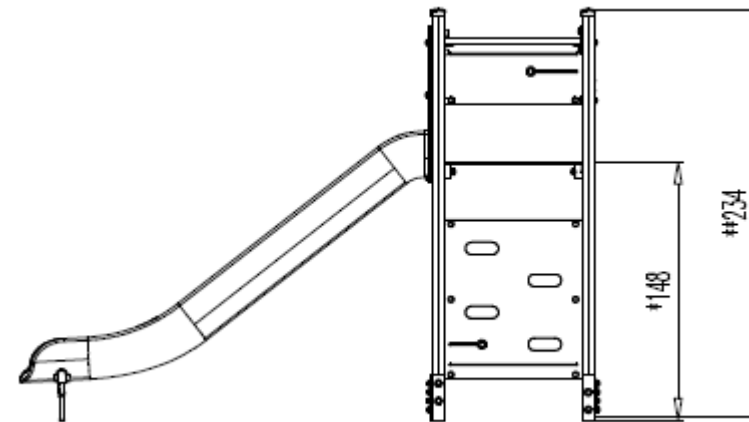
KPL-CUSTOM 291814

\* Maks fallhøyde | \*\* Total høyde | \*\*\* Sikkerhetssone



[Klikk for å se 1:100 TOP VIEW](#)

\* Maks fallhøyde | \*\* Total høyde



[Klikk for å se 1:100 SIDE VIEW](#)



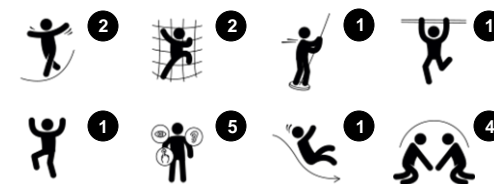
# Post 15

## Leketårn med to etasjer

PCM111301-CUSTOM 20146922



Produktnummer PCM111301-CUSTOM 20146922	
Produktinformasjon	
Mål LxBxH	285x478x260 cm
Aldersgruppe	4+
Antall brukere	9
Fargevalg	



Dette leketårnet med to etasjer og sklistenger vil inspirere barn til å leke aktivt, klatre til toppen og gli eller skli til bakken igjen og igjen. Stigen gir graderte utfordringer som styrke muskler og utvikle ferdigheter i krysskoordinering. Dette forbedrer barnets evne til å bruke begge sider av hjernen, og støtter de indre strukturene som muliggjør lesing og

tenkning. Å skli ned er morsom og styrker kroppsholdning og balanse. Dette er viktig for f.eks. å kunne sitte stille og konsentrere seg. Benken i rommet under plattformen inviterer til sosialt samvær. Sklistengene gir en ekstra spennende tur ned til bakkenivå. Det å skli ned er ikke bare morsomt; det stimulerer også romfølelsen og styrker

barnets bevissthet. Disse hjelper barn med å bygge opp ferdigheter i risikobedømmelse.

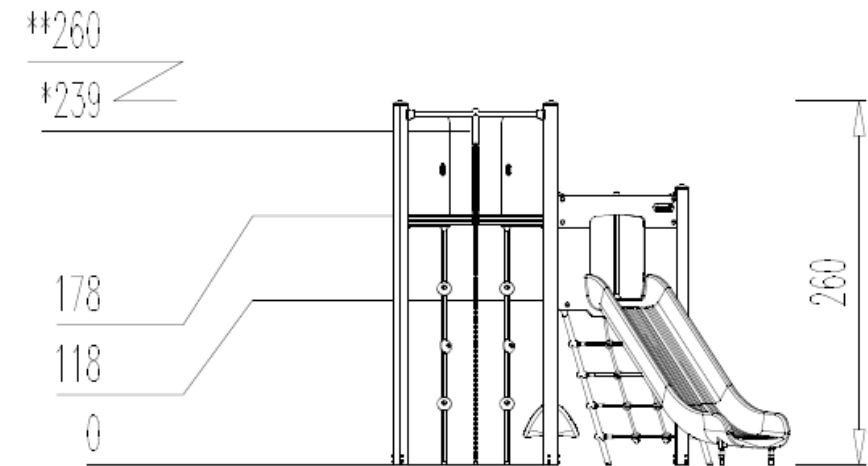
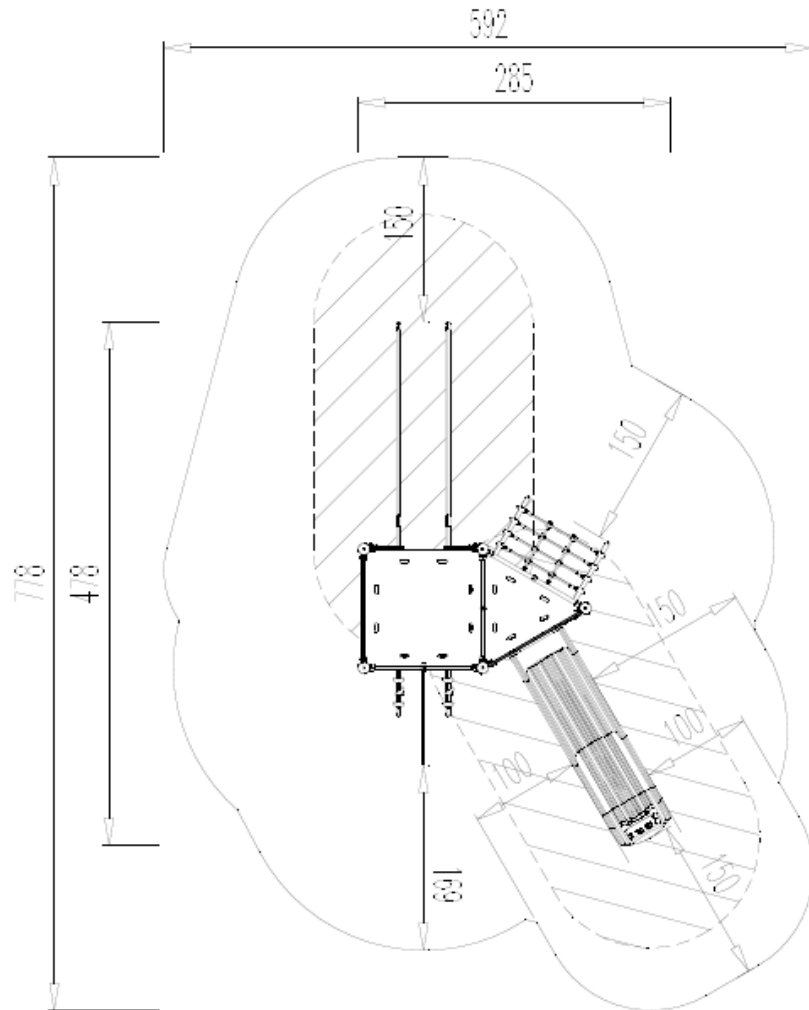
# Post 15

## Leketårn med to etasjer

PCM111301-CUSTOM 20146922

\* Maks fallhøyde | \*\* Total høyde | \*\*\* Sikkerhetszone

\* Maks fallhøyde | \*\* Total høyde



[Klikk for å se 1:100 TOP VIEW](#)

[Klikk for å se 1:100 SIDE VIEW](#)

## Post 17 - Fotballmål 5er Classic Elipse 3 x 2 m

Dybde 80/200 cm



Produktnummer NO-CUSTOM-653782

Vekt: 51,35kg

Enhet: Stk



**Serie:**  
Klassisk



**Målstørrelse:**  
5'er



**Material:**  
Galvanisert stål  
Aluminium



**Dimensjoner:**  
Bredde: 300 cm  
Høyde: 200 cm  
Dybde i toppen: 80 cm  
Dybde i bunnen: 200 cm



**Monteringstid:**  
2 personer: 1 timer



**Leveres:**  
Umontert

### Vedlikehold

#### Material

Galvanisert stål: Vedlikeholdsfritt.

Aluminium: Vedlikeholdsfritt.

### Produktbeskrivelse

Godt fotballmål til 5'er fotball. Aluminium målramme. Bunnramme 50 x 30 mm. Nettkroker følger med. Nett må bestilles utenom. 653226 / 653227-1

# Post 18 - Street basketballstativ

Modell standard



Produktnummer NO-CUSTOM-652810

Vekt: 77,4kg

Enhet: Stk



#### Material:

Plast  
Nylon  
Galvanisert stål  
Pulverlakkert stål



#### Dimensjoner:

Bredde: 122 cm  
Høyde: 367 cm  
Dybde: 162 cm



#### Monteringstid:

2 personer: 1 timer



#### Modell:

Type

## Vedlikehold

### Material

Plast: Vedlikeholdsfritt.

Nylon: Vedlikeholdsfritt.

Galvanisert stål: Vedlikeholdsfritt.

Pulverlakkert stål: Vedlikeholdsfritt. Skulle det bli riper i lakken bør man legge på et rustbeskyttelse slik at rusten ikke sprer seg.

## Produktbeskrivelse

Bestående av en galvanisert søyle i 100x100 mm., utheng 90 cm, [basketballplate model Sure-Shot str. 122 x 92 cm](#), basketballkurv og nett i 4 mm. nylon

Tøft basketstativ med vedlikeholdsfri søyle, leveres med kurv og nett. [Nedstøpshylse finner du her.](#)

# Post 19

## Bordtennisbord

TPP-CUSTOM 1103700-B

Bordtennisbordet Profi fra Sport-Thieme er laget av solid polymerbetong og er svært stabilt. Perfekt for skoler og parker. Understellet og spilleplatene er av massiv polymerbetong. Et patentert system gjør monteringen rask og enkel. De innvendige stengene langs bordtennisbordet sørger for god stabilitet. Bordplaten er 30 mm tykk og har en matt overflate som gjør at du kan spille i alle slags værforhold. Du kan til og med spille i sol uten at solen reflekteres i bordplaten. Bordtennisbordet leveres med et solid 4 mm tykt aluminiumsnett.

Bordtennisbordet er TÜV sertifisert.

Polymerbetong er et ideelt materiale for utendørskonstruksjoner. Materialet oppfyller de høyeste krav når det gjelder holdbarhet og lav slitasje. Fremstillingen av materialet avviker fra sementbetong ved at man bruker reaktiv harpiks i stedet for sementlim. Dette gir høyere styrke, som gjør at komponentene kan produseres tynnere og med mindre vekt. Den avgjørende fordel er allikevel at overflaten blir helt glatt og porefri. Dette holder seg uendret i mange tiår. Dette er en enorm fordel i forhold til kvalitet sement betong, som har en tendens til å bli forvitret av frost.

Miljøvennlig - kan gjenvinnes til grus

Vannopptak på under 0,5% og er dermed frostsikkert

Ikke-porøs og forseglet med kappilær vanntetting for beskyttelse av betongen

Har en levetid som langt overgår andre betongprodukter

Gjør det mulig å fremstille elementer som er 75% lettere enn vanlige betongprodukter. Dette gir enorme fordeler for både transport og installasjon

Produktdetaljer:

Lengde 274 cm

Bredde 152 cm

Høyde 76 cm

Platetykkelse: 30 mm

Vekt: 495 kg

Materiale: polymerbetong

Anbefalt spillareal:

10 x 5 m

Utendørs

Nett inkludert



# Post 21

## Tripelt kollbøttestativ

PCM803-CUSTOM-0902



Produktnummer PCM803-CUSTOM-0902	
Produktinformasjon	
Mål LxBxH	306x119x170 cm
Aldersgruppe	4+
Antall brukere	3
Fargevalg	



Kollbøttestativ er en god gammeldags storfavoritt på lekeplassen. De er uimotsåelige for barn, og foreldrene deres også.

Kollbøttestativene sørger for samarbeid i én eller forskjellige høyder. De har plass til flere brukere og forskjellige alders- og evenivåer. Kollbøttestativene inspirerer til en rekke lekeaktiviteter, som å henge etter armene eller

benne og å svaie som trener de store muskelgruppene. Barna kan sitte på stengene med venner å styrke sosiale emosjonelle ferdigheter, eller bare ta salto alene om de vil. Å snurre rundt på kollbøttestativene trener barns kroppsbevissthet: bevisstheten om hvor kroppsdelene er og hvordan man kan koordinere bevegelser for å passe et rom. Det trener også

romfølelsen og balansen, noe som gjør barnet i stand til å navigere trygt rundt i omgivelsene.



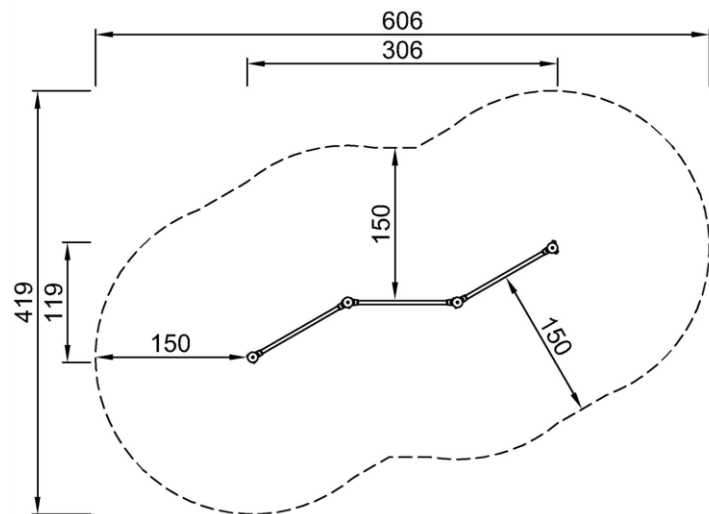
# Post 21

## Tripelt kollbøttestativ

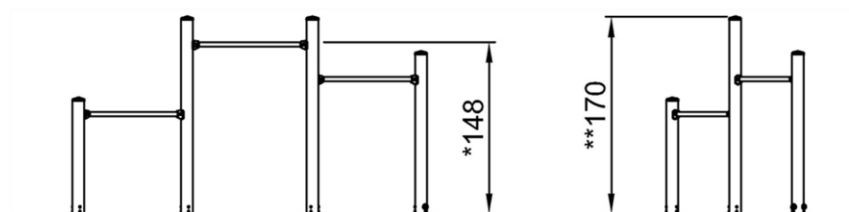
PCM803-CUSTOM-0902

\* Maks fallhøyde | \*\* Total høyde | \*\*\* Sikkerhetszone

\* Maks fallhøyde | \*\* Total høyde



PCM803-xx02  
\*148cm  
\*\*170cm  
\*\*\*17.5m<sup>2</sup>



PCM803  
1:100

[Klikk for å se 1:100 TOP VIEW](#)

[Klikk for å se 1:100 SIDE VIEW](#)





AoK benk -bestillingsvare

Art.nr: 160